

Документ подписан простой электронной подписью
Информация о владельце:
ФИО: Куижева Саида Казбековна
Должность: Ректор
Дата подписания: 23.03.2022 10:34:38
Уникальный программный ключ:
71183e1134ef9cfa69b206d480271b3c1a975e6f

МИНОБРНАУКИ РОССИИ

**федеральное государственное бюджетное образовательное учреждение
высшего образования
«Майкопский государственный технологический университет»**

Политехнический колледж

**Предметная (цикловая) комиссия
техники и технологии наземного
транспорта и строительства**



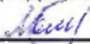
**Зам. директора по учебной работе
В.М.Куприенко
2018**

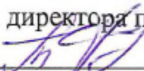
**Фонд оценочных средств
измерения уровня освоения студентами
ОП.01 Инженерная графика
специальности 08.02.01. Строительство и эксплуатация
зданий и сооружений**

Майкоп -2018

Одобрено предметной (цикловой комиссией) техники и технологии наземного транспорта и строительства

Составлено на основе ФГОС СПО и учебного плана МГТУ по специальности 08.02.01. Строительство и эксплуатация зданий и сооружений

Председатель цикловой комиссии
 Б.М. Мудранова

Зам. директора по учебной работе
 В.М. Куприенко

Протокол № 10 от 15.06 2018 г.

«15» 06 2018г

Разработчики:

Н.П. Васильченко



преподаватель политехнического колледжа МГТУ

1. Паспорт фонда оценочных средств

Оценочные средства предназначены для контроля и оценки образовательных достижений обучающихся, освоивших программу дисциплины ОП.02 Инженерная графика.

Фонд оценочных средств включает контрольные материалы для проведения **текущего контроля** в форме устного опроса, тестирования и **промежуточной аттестации** в форме дифференцированного зачёта.

1.1 Перечень формируемых компетенций

Изучение дисциплины Инженерная графика направлено на формирование следующих компетенций:

Код компетенции	Содержание компетенции	Компонентный состав компетенций (номера из перечня)	
		Знает:	Умеет:
ОК 01.	Понимать сущность и социальную значимость своей будущей профессии, проявлять к ней устойчивый интерес	1, 2, 3, 4, 5	1, 2, 4
ОК 02	Организовывать собственную деятельность, выбирать типовые методы и способы выполнения профессиональных задач, оценивать их эффективность и качество	1, 2, 3, 4, 5	1, 2, 3, 4
ОК 03.	Принимать решения в стандартных и нестандартных ситуациях и нести за них ответственность	1, 2, 3, 4, 5	1, 2, 3, 4
ОК 09.	Самостоятельно определять задачи профессионального и личностного развития, заниматься самообразованием, осознанно планировать повышение квалификации.	1, 2, 3, 4, 5	1, 2, 3, 4
ОК 10.	Ориентироваться в условиях частой смены технологий в профессиональной деятельности	1, 2, 3, 4, 5	1, 2, 3, 4
ПК 1.1	Работать в коллективе и команде, обеспечивать ее сплочение, эффективно общаться с коллегами, руководством, потребителями.	1, 2, 3, 4, 5	1, 2, 3, 4
ПК 1.3	Брать на себя ответственность за работу членов команды (подчиненных), результат выполнения заданий.	1, 2, 3, 4, 5	1, 2, 3, 4
ПК 2.1	Организовать и производить монтаж силового электрооборудования промышленных и гражданских зданий с соблюдением технологической последовательности.	1, 2, 3, 4, 5	1, 2, 3, 4
ПК 2.2	Организовать и производить монтаж	1, 2, 3, 4, 5	5, 6

	осветительного электрооборудования промышленных и гражданских зданий с соблюдением технологической последовательности.		
ПК 2.4	Участвовать в проектировании силового и осветительного электрооборудования.	1, 2, 3, 4, 5	5, 6
ПК 3.4	Участвовать в проектировании электрических сетей.	1, 2, 3, 4, 5	5, 6

Перечень требуемого компонентного состава знаний и умений

В результате освоения дисциплины студенты должны:

Уметь:

У1 – осуществлять коммутацию в электроустановках по принципиальным схемам,

У2 – выполнять монтаж силового и осветительного электрооборудования в соответствии с проектом производства работ, рабочими чертежами, требованиями нормативных правовых актов и техники безопасности,

У3 – подготавливать проектную документацию на объект с использованием персонального компьютера,

У4 – выполнять монтаж воздушных и кабельных линий в соответствии с проектом производства работ, рабочими чертежами, требованиями нормативных правовых актов и техники безопасности,

У5 – выполнять графические изображения технологического оборудования и технологических схем в ручной и машинной графике

У6 - читать чертежи и схемы.

Знать:

31 – устройство, принцип действия и основные технические характеристики электроустановок,

32 – устройство, принцип действия и схемы включения измерительных приборов,

33 – отраслевые нормативные документы по монтажу электрооборудования,

34 – правила оформления текстовых и графических документов,

35 – требования стандартов Единой системы конструкторской документации (далее - ЕСКД) и Единой системы технологической документации (далее - ЕСТД) к оформлению и составлению чертежей и схем.

Этапы формирования знаний и умений

№ раздела	Раздел/тема дисциплины	Виды работ		Код компетенции	Конкретизация компетенций (знания, умения)
		Аудиторная	СРС		
1	Графическое оформление чертежей				
1.1	Оформление чертежей	графическая работа, конспект	графическая работа	ПК 2.4 ПК 3.4	Знать: 32, 34, 35. Уметь: У5, У6.
2	Проекционное черчение				

2.1	Изображения: виды	графическая работа, конспект	графическая работа	ОК 01. ОК 02 ОК 03. ОК 09. ПК 2.4 ПК 3.4	Знать: 32, 34, 35. Уметь: У5, У6.
2.2	Разрезы простые и сложные.	графическая работа, конспект, тестирование	графическая работа	ОК 01. ОК 02 ОК 03. ОК 09. ПК 2.4 ПК 3.4	Знать: 32, 34, 35. Уметь: У5, У6.
2.3	Сечения.	графическая работа, конспект	графическая работа	ОК 01. ОК 02 ОК 03. ОК 09. ПК 2.4 ПК 3.4	Знать: 32, 34, 35. Уметь: У5, У6.
3	Строительное черчение				
3.1	Особенности оформления строительных чертежей.	графическая работа, конспект	графическая работа	ОК 01. ОК 02 ОК 03. ОК 09. ПК 1.1 ПК 1.3 ПК 2.1 ПК 2.2 ПК 2.4 ПК 3.4	Знать: 31 - 35. Уметь: У1 - У6.
3.2	Оформление строительных чертежей.	графическая работа, конспект	графическая работа	ОК 01. ОК 02 ОК 03. ОК 09. ПК 1.1 ПК 1.3 ПК 2.1 ПК 2.2 ПК 2.4 ПК 3.4	Знать: 31 - 35. Уметь: У1 - У6.
4	Чертежи специальности				
4.1	Электрические схемы	графическая работа, конспект	графическая работа	ОК 01. ОК 02 ОК 03. ОК 09. ПК 1.1 ПК 1.3 ПК 2.1	Знать: 31 - 35. Уметь: У1 - У6.

				ПК 2.2 ПК 2.4 ПК 3.4	
4.2	Чертежи планов жилых и промышленных зданий с электрооборудованием	графическая работа, конспект	графическая работа	ОК 01. ОК 02 ОК 03. ОК 09. ПК 1.1 ПК 1.3 ПК 2.1 ПК 2.2 ПК 2.4 ПК 3.4	Знать: 31 - 35. Уметь: У1 – У6.
5	Компьютерная графика (AutoCAD)				
5.1	Команды вычерчивания графических объектов в Автокаде	графическая работа в Автокаде	графическая работа	ОК 01. ОК 02 ОК 03. ОК 09. ПК 2.4 ПК 3.4	Знать: 31 - 35. Уметь: У1 – У6.
5.2	Команды простановки размеров и нанесения надписей	графическая работа в Автокаде	графическая работа	ОК 01. ОК 02 ОК 03. ОК 09. ПК 2.4 ПК 3.4	

2. Показатели, критерии оценки компетенций

2.1 Структура фонда оценочных средств для текущей и промежуточной аттестации

№ п/п	Контролируемые разделы/темы дисциплины	Код контролируемой компетенции	Наименование оценочного средства	
			Текущий контроль	Промежуточная аттестация
1	Графическое оформление чертежей			
1.1	Оформление чертежей	ПК 2.4 ПК 3.4	Графическая работа. Задания для тестированного опроса	Графическая работа. Вопросы для дифференцированного зачета
2	Проекционное черчение			
2.1	Изображения: виды	ОК 01. ОК 02 ОК 03. ОК 09. ПК 2.4 ПК 3.4	Графическая работа. Задания для тестированного опроса	Графическая работа. Вопросы для дифференцированного зачета
2.2	Разрезы простые и сложные.	ОК 01. ОК 02 ОК 03. ОК 09. ПК 2.4 ПК 3.4	Графическая работа. Задания для тестированного опроса	Графическая работа. Вопросы для дифференцированного зачета
2.3	Сечения.	ОК 01. ОК 02 ОК 03. ОК 09. ПК 2.4 ПК 3.4	Графическая работа. Задания для тестированного опроса	Графическая работа. Вопросы для дифференцированного зачета
3	Строительное черчение			
3.1	Особенности оформления строительных чертежей.	ОК 01. ОК 02 ОК 03. ОК 09. ПК 1.1 ПК 1.3 ПК 2.1 ПК 2.2 ПК 2.4 ПК 3.4	Графическая работа. Задания для тестированного опроса	Графическая работа. Вопросы для дифференцированного зачета
3.2	Оформление строительных чертежей.	ОК 01. ОК 02 ОК 03.	Графическая работа. Задания для тестированного	Графическая работа. Вопросы для

		ОК 09. ПК 1.1 ПК 1.3 ПК 2.1 ПК 2.2 ПК 2.4 ПК 3.4	опроса	дифференцированн ого зачета
4	Чертежи по специальности			
4.1	Электрические схемы	ОК 01. ОК 02 ОК 03. ОК 09. ПК 1.1 ПК 1.3 ПК 2.1 ПК 2.2 ПК 2.4 ПК 3.4	Графическая работа.	Графическая работа. Вопросы для дифференцированн ого зачета
4.2	Чертежи планов жилых и промышленных зданий с электрооборудованием	ОК 01. ОК 02 ОК 03. ОК 09. ПК 1.1 ПК 1.3 ПК 2.1 ПК 2.2 ПК 2.4 ПК 3.4	Графическая работа.	Графическая работа. Вопросы для дифференцированн ого зачета
5	Компьютерная графика (AutoCAD)			
5.1	Команды вычерчивания графических объектов в Автокаде	ОК 01. ОК 02 ОК 03. ОК 09. ПК 2.4 ПК 3.4	графическая работа в Автокаде	Вопросы для дифференцированн ого зачета
5.2	Команды простановки размеров и нанесения надписей	ОК 01. ОК 02 ОК 03. ОК 09. ПК 2.4 ПК 3.4	графическая работа в Автокаде	Вопросы для дифференцированн ого зачета

Типовые критерии оценки сформированности компетенций

Оценка	Балл	Обобщенная оценка компетенции
«Неудовлетворительно»	2 балла	Обучающийся не овладел оцениваемой компетенцией, не раскрывает сущность поставленной проблемы. Не умеет применять теоретические знания в решении практической ситуации. Допускает ошибки в принимаемом решении, в работе с нормативными документами, неуверенно

		обосновывает полученные результаты. Материал излагается нелогично, бессистемно, недостаточно грамотно.
«Удовлетворительно»	3 балла	Обучающийся освоил 60-69% оцениваемой компетенции, показывает удовлетворительные знания основных вопросов программного материала, умения анализировать, делать выводы в условиях конкретной ситуационной задачи. Излагает решение проблемы недостаточно полно, непоследовательно, допускает неточности. Затрудняется доказательно обосновывать свои суждения.
«Хорошо»	4 балла	Обучающийся освоил 70-80% оцениваемой компетенции, умеет применять теоретические знания и полученный практический опыт в решении практической ситуации. Умело работает с нормативными документами. Умеет аргументировать свои выводы и принимать самостоятельные решения, но допускает отдельные неточности, как по содержанию, так и по умениям, навыкам работы с нормативно-правовой документацией.
«Отлично»	5 баллов	Обучающийся освоил 90-100% оцениваемой компетенции, умеет связывать теорию с практикой, применять полученный практический опыт, анализировать, делать выводы, принимать самостоятельные решения в конкретной ситуации, высказывать и обосновывать свои суждения. Демонстрирует умение вести беседы, консультировать граждан, выходить из конфликтных ситуаций. Владеет навыками работы с нормативными документами. Владеет письменной и устной коммуникацией, логическим изложением ответа.

3. Типовые контрольные задания или иные материалы необходимые для оценки знаний, умений навыков и (или) опыта деятельности, характеризующих этапы формирования компетенций в процессе освоения образовательной программы

3.1 Вопросы для устного опроса.

1. Графическое оформление чертежей

- 1.1. Оформление чертежей. (ОК 02, 09)
 1. Определение и назначение ЕСКД по ГОСТ 2.001-70.
 2. Форматы по ГОСТ 2.301.
 3. Масштабы по ГОСТ 2.302-68
 4. Нанесение размеров на чертежах по ГОСТ 2.307-68.
 5. Линии чертежа по ГОСТ 2.303-68.
 - 6 Шрифты чертежные по ГОСТ 2.304-81.

2. Проекционное черчение

- 2.1. Изображения: виды (ОК 02, 09)
 1. Прямоугольное проецирование.
 2. Что называют видом?
 3. Виды основные.
 4. Виды дополнительные.
 5. Виды местные.

- 2.2. Разрезы простые и сложные. (ОК 02, 09)
1. Что называют разрезом?
 2. Простые разрезы. Изображение и обозначение.
 3. Сложные разрезы. Изображение и обозначение.
 4. Совмещение части вида и части разреза.
 5. Местный разрез.

- 2.3. Сечения. (ОК 02, 09)
1. Что называют сечением?
 2. Сечения вынесенные. Изображение и обозначение.
 3. Сечения наложенные. Изображение и обозначение.
 4. Отличие разреза от сечения.
 5. Выносные элементы.

3. Строительное черчение

- 3.1. Особенности оформления строительных чертежей. (ОК 02, 09, ПК 1.1, 1.3)

1. Виды и комплектность рабочей документации.
2. Основные конструктивные и архитектурные элементы зданий.
3. Чертежи планов.
4. Текстовые документы и основные правила их оформления.

- 3.2. Оформление строительных чертежей. (ОК 02, 09, ПК 1.1, 1.3)

1. Линии чертежа в строительном черчении.
2. Масштабы.
3. Графическое обозначение материалов.

4. Чертежи по специальности

- 3.3. Электрические схемы. (ОК 02, 09, ПК 1.1, 1.3)

1. Виды схем.
2. Условные обозначения электрических схем.
3. Условные элементы электропроводки.
4. Условные обозначения оборудования.

- 4.2. Чертежи планов жилых и промышленных зданий с электрооборудованием. (ОК 02, 09, ПК 1.1, 1.3, 2.1, 2.2, 2.4, 3.4)

1. Особенности выполнения планов промышленных зданий.
2. Нанесение размеров на планах здания.
3. Изображение электропроводки на планах здания

5. Компьютерная графика (AutoCAD)

- 5.1. Команды вычерчивания графических объектов в Автокаде. (ОК 02, 09, ПК 1.1, 1.3, 2.1, 2.2, 2.4, 3.4).

- 5.1. Команды простановки размеров и нанесения надписей. (ОК 02, 09, ПК 1.1, 1.3, 2.1, 2.2, 2.4, 3.4).

Задание для тестированного контроля по разделу «Сечения и разрезы». (ОК 02, 09, ПК 1.1, 1.3)

I ВАРИАНТ.

1. Сечение предназначено для:
а) выявления продольной формы предмета б) выявления поперечной формы предмета
2. По расположению на чертеже сечения делятся на:
а) вынесенные б) наложенные в) начерченные г) в разрыве д) простые
3. Сплошной тонкой линией обводят контур сечения:
а) вынесенного б) наложенного в) начерченного г) в разрыве д) простого
4. Фигуру сечения металлических деталей штрихуют:

- а) с помощью рейсшины параллельными сплошными тонкими линиями, под углом 45° к линиям рамки чертежа, расстояние между линиями должно быть 1 - 10 мм
- б) с помощью рейсшины параллельными сплошными толстыми основными линиями, под углом 45° к линиям рамки чертежа, расстояние между линиями должно быть 1 - 10 мм
- в) с помощью рейсшины параллельными сплошными тонкими линиями, под углом 75° к линиям рамки чертежа, расстояние между линиями должно быть 1 - 10 мм
5. **В зависимости от числа секущих плоскостей разрезы подразделяются на:**
 а) легкие б) трудные в) простые г) запутанные д) сложные
6. **Разрез предназначен для:**
 а) выявления внутренней формы детали б) усложнения чертежа в) облегчения чтения чертежа
7. **Простой разрез это:**
 а) геометрическая фигура, полученная при мысленном рассечении предмета одной секущей плоскостью
 б) геометрическая фигура, полученная при мысленном рассечении предмета одной секущей плоскостью, в разрезе показывают и все то, что находится перед секущей плоскостью
 в) геометрическая фигура, полученная при мысленном рассечении предмета одной секущей плоскостью, в разрезе показывают и все то, что находится за секущей плоскостью
8. **К сложным разрезам относятся:**
 а) фронтальный б) ступенчатый в) профильный г) ломанный д) наклонный
9. **На одном чертеже допускается вычерчивать только:**
 а) один разрез б) только два разреза в) сколько необходимо разрезов
10. **В зависимости от положения секущей плоскости относительно горизонтальной плоскости проекций разрезы делятся на:**
 а) вертикальные б) горизонтальные в) разные г) наклонные д) обычные
11. **Фронтальный разрез допускается располагать:**
 а) в проекционной связи с видом б) на месте главного вида в) на месте вида сбоку
12. **Местный разрез применяют для:**
 а) выявления устройства детали
 б) выявления устройства детали только в отдельном узко ограниченном месте
 в) для облегчения чтения чертежа
13. **Если форма детали не может быть выявлена только разрезом или только видом, на чертеже рекомендуется выполнять:**
 а) два изображения - вид и разрез б) соединить вид и разрез на одном изображении
14. **Половину вида и половину соответствующего разреза на чертеже разделяют:**
 а) штрихпунктирной линией б) тонкой волнистой линией в) сплошной толстой основной линией
15. **При выполнении изображений, содержащих соединение вида и разреза, вид располагают:**
 а) справа от оси симметрии б) слева от оси симметрии в) с любой стороны г) над ней д) под ней
16. **На половине разреза сплошную толстую основную линию, изображающую внешний контур детали:**
 а) не вычерчивают б) вычерчивают обязательно в) вычерчивают по желанию

II ВАРИАНТ.

1. **На сечении показывают только то, что находится:**
 а) впереди секущей плоскости б) в секущей плоскости в) за секущей плоскостью
2. **Вынесенное сечение допускается располагать:**
 а) в нижнем правом углу б) в верхнем левом углу в) на любом месте поля чертежа
3. **Сплошной толстой основной линией обводят контур сечения:**
 а) вынесенного б) наложенного в) начерченного г) сечения в разрыве д) простого
4. **Штриховку древесины, фанеры, стекла, естественного грунта делают:**
 а) под трафарет б) от руки в) с помощью линейки
5. **Сечение предназначено для:**
 а) выявления поперечной формы детали б) усложнения чертежа в) облегчения чтения чертежа

6. **В зависимости от числа секущих плоскостей разрезы подразделяются на:**
а) легкие б) трудные в) простые г) запутанные д) сложные
7. **Сложный разрез это:**
а) геометрическая фигура, полученная при мысленном рассечении предмета двумя и более секущими плоскостями
б) геометрическая фигура, полученная при мысленном рассечении предмета двумя и более секущими плоскостями, в разрезе показывают и все то, что находится перед секущей плоскостью
в) геометрическая фигура, полученная при мысленном рассечении предмета двумя и более секущими плоскостями, в разрезе показывают и все то, что находится за секущей плоскостью
8. **Тип разреза выбирают в зависимости от:**
а) формы детали б) личного выбора ученика в) выбора учителя
9. **Вертикальные разрезы бывают:**
а) наклонные б) фронтальные в) обычные г) профильные
10. **Профильный разрез допускается располагать:**
а) в проекционной связи с видом б) на месте главного вида в) на месте вида сбоку
11. **Местный разрез служит:**
а) для выявления устройства детали
б) для выявления устройства детали в отдельном узко ограниченном месте
12. **Местный разрез на чертеже ограничивают:**
а) сплошной толстой основной линией
б) штрихпунктирной линией
в) сплошной тонкой линией
г) сплошной волнистой линией
13. **Если деталь симметрична, то на чертеже рекомендуется выполнять:**
а) соединение половины вида и половины соответствующего разреза б) вид и разрез
14. **При выполнении изображений, содержащих соединение вида и разреза, разрез располагают:**
а) слева от оси симметрии б) справа от оси симметрии в) с любой стороны г) под ней д) над ней
15. **На половине вида штриховые линии, изображающие контур внутреннего очертания:**
а) не вычерчиваются б) вычерчиваются обязательно в) вычерчиваются по желанию
16. **Если при выполнении разреза секущая плоскость проходит вдоль тонкой стенки типа ребра жесткости, то стенку на чертеже:**
а) заштриховывают и отделяют сплошной толстой основной линией
б) заштриховывают и не отделяют сплошной тонкой основной линией
в) не заштриховывают и отделяют сплошной толстой основной линией
г) не заштриховывают и не отделяют сплошной толстой основной линией

Оценочные средства для проведения контрольного среза знаний за текущий период обучения (ОК 02, 09, ПК 1.1, 1.3)

1. Виды. Схема их расположения. Определение главного вида.
2. Виды дополнительные и местные. Определение.
3. Разрез. Виды и наименование разрезов.
4. Расположение и обозначение разрезов.
5. Особенность выполнения разрезов на симметричных изделиях.
6. Отличие между разрезом и сечением.
7. Сложные разрезы. Виды и обозначения.
8. Простые разрезы. Виды и обозначения.
9. Местные разрезы, их выполнение на чертеже.
10. Сечение. Виды, особенности выполнения.
11. Выносные элементы. Определение, выполнение на чертеже.
12. Условности и упрощения на чертежах деталей.
13. Типы линий, применяемые в черчении.
14. Размеры чертежного шрифта, установленные ГОСТом 2.304-81.
15. Основные форматы, установленные ГОСТом 2.301-68. Размеры форматов.

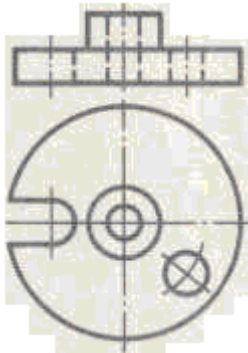
Оценочные средства для проверки остаточных знаний за предыдущий период обучения
(ОК 01, 02, 03, 09, 10. ПК 1.1, 1.3, 2.1, 2.2, 2.4, 3.4)

Вариант I.

1. Оси стандартной прямоугольной изометрии изображены на рисунке...
2. Видом по ГОСТ 2.305-68 является...



- 1) все то, что изображено на чертеже;
 - 2) изображение, обращенное к наблюдателю видимой части поверхности предмета;
 - 3) любое изображение предмета на листе бумаги;
 - 4) любое изображение предмета, выполненное с помощью чертежных инструментов.
3. Какой разрез целесообразно выполнить для детали, изображенной на комплексном чертеже?

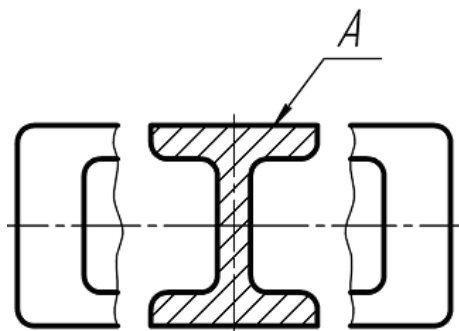


- 1) простой;
- 2) ступенчатый;
- 3) поперечный;
- 4) ломаный.

4. Разрезы подразделяю на...

- 1) главные и основные;
- 2) дополнительные и главные;
- 3) наложенные и вынесенные;
- 4) простые и сложные;
- 5) основные и дополнительные.

5. Буквой «А» обозначен(о)...



- 1) дополнительный вид;
- 2) фронтальный разрез;
- 3) вынесенное сечение;
- 4) наложенное сечение;
- 5) местный разрез;
- 6) местный вид.

6. Круглая резьба на чертеже обозначается буквой (буквами)

1. Rc;
2. R;
3. M;
4. E;
5. S;
6. K;
7. G;
8. Tr;
9. Rd

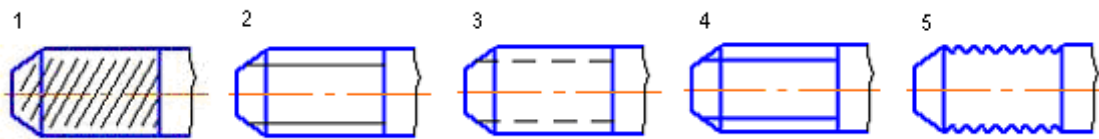
7. Нестандартной резьбой является...

1. коническая дюймовая;
2. трубная коническая;
3. прямоугольная;
4. метрическая коническая;
5. трапециевидальная;
6. упорная;
7. круглая.

8. Контур сечения резьбы плоскостью, проходящей через ее ось, называется...

1. ходом резьбы;
2. шагом резьбы;
3. профилем резьбы;
4. наружным диаметром резьб.

9. Правильное изображение наружной резьбы дано на рисунке?



10. Элементами каркасной модели геометрического объекта является...

- 1) кривые линии;
- 2) точки и прямые;
- 3) поверхности;
- 4) плоские фигуры.

11. Сборочный чертеж – это конструкторский документ,...

- 1) содержащий изображение сборочной единицы и другие данные для ее сборки (изготовления) и контроля;
- 2) содержащий изображение детали и необходимые данные для ее изготовления и контроля;
- 3) содержащий упрощенное изображение изделия с габаритными, установочными и присоединительными размерами;
- 4) на котором показаны в виде условных изображений или обозначений составные части изделия и связи между ними;
- 5) определяющий конструкцию изделия, взаимодействие его основных составных частей и поясняющий принцип работы изделия.

12. Эскизы выполняют...

- 1) на специальных форматах для эскизирования;
- 2) на любых листах бумаги;
- 3) на стандартных форматах, но без основной надписи;
- 4) на листах бумаги произвольных размеров;
- 5) на стандартных форматах.

13. Спецификацией называется...

- 1) текстовый документ, в котором описаны устройство и принцип действия разрабатываемого изделия;
- 2) текстовый документ, определяющий состав сборочной единицы;
- 3) документ, содержащий перечень стандартных изделий, примененных в разрабатываемом изделии;
- 4) документ, содержащий перечень оригинальных изделий, входящих в состав сборочной единицы;
- 5) документ, содержащий перечень покупных изделий, примененных в разрабатываемом изделии.

14. Сведения о всех размерах оригинальных деталей, изображенных на сборочном чертеже можно получить (за исключением деталей, не имеющих чертежа).

- 1) из чертежа общего вида;
- 2) из справочной литературы;
- 3) из сборочного чертежа;
- 4) из рабочего чертежа;
- 5) из спецификации.

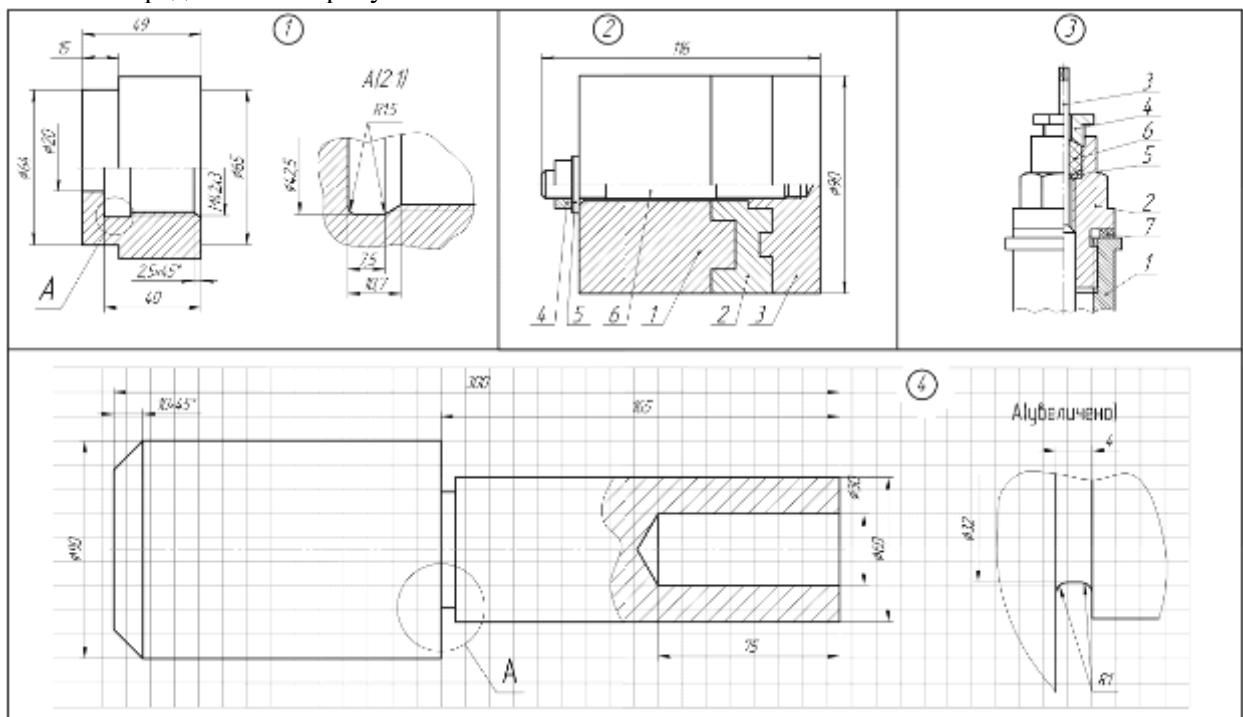
15. На сборочных чертежах допускается не изображать

- 1) резьбовые изделия;
- 2) резьбы;
- 3) фаски;
- 4) разъемные соединения.

16. Общим при выполнении рабочего чертежа и эскиза является то, что...

- 1) они выполняются на «миллиметровке»;
- 2) они чертятся в стандартном масштабе;
- 3) они чертятся с применением чертежных инструментов;
- 4) изображения выполняются в проекционной связи;
- 5) они чертятся на бумаге в клетку.

17. Эскиз представлен на рисунке ...



Вариант II.

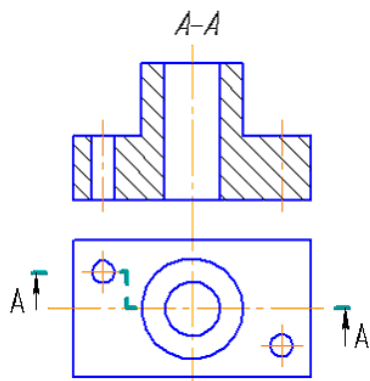
1. На каком чертеже вычерчены оси стандартной прямоугольной диметрии?



2. Дополнительным называется вид...

- 1) обозначенный буквой и стрелкой;
- 2) расположенный не в проекционной связи с главным видом;
- 3) полученный проецированием предмета на плоскости, не параллельные основным плоскостям проекций;
- 4) показывающий отдельный, узко ограниченный участок поверхности предмета;
- 5) дополняющий главное изображение.

3. Изображение, обозначенное на чертеже буквами А-А, называется...



- 1) сложным ступенчатым разрезом;
- 2) наложенным сечением;
- 3) вынесенным сечением;
- 4) простым горизонтальным разрезом;
- 5) местным разрезом.

4. На каком чертеже правильно выполнен разрез?



5. При выполнении сечения на чертеже показывают то, что расположено...

- 1) за секущей плоскостью;
- 2) в секущей плоскости и находится за ней;
- 3) в секущей плоскости и находится перед ней;
- 4) в секущей плоскости;
- 5) перед секущей плоскостью.

6. Трубная коническая внутренняя резьба на чертеже обозначается буквой (буквами)

- 1) K;
- 2) R;
- 3) M;
- 4) E;
- 5) S;
- 6) Rc;
- 7) G;
- 8) Tr;
- 9) Rd.

7. В условном обозначении Винт М12х40 ГОСТ 17473-80 величина 40 означает...

- 1) исполнение;

- 2) длину резьбы винта;
- 3) длину винта;
- 4) класс точности винта.

8. Расстояние между ближайшими одноименными боковыми сторонами профиля, принадлежащего одной и той же винтовой поверхности, в направлении, параллельном оси резьбы, называется...

- 1) ходом резьбы;
- 2) шагом резьбы;
- 3) профилем резьбы;
- 4) наружным диаметром резьбы.

9. Резьбу, показываемую как невидимую, изображают _____ линией?

- 1) волнистой;
- 2) штрихпунктирной;
- 3) основной сплошной толстой;
- 4) штриховой;
- 5) основной сплошной тонкой.

10. Две полости имеют поверхность...

- 1) коническая;
- 2) тор открытый;
- 3) цилиндрическая;
- 4) сфера;
- 5) эллипсоид вращения.

11. Деталь – это...

1) изделие, составные части которого подлежат соединению между собой на предприятии изготовителе путем сборочных операций;

2) изделие, изготовленное из однородного по наименованию и марке материала без применения сборочных операций;

3) два и более изделия, состоящие из нескольких составных частей, не соединенные между собой на предприятии-изготовителе путем сборочных операций, но предназначенные для выполнения взаимосвязанных эксплуатационных функций;

4) два и более изделия, не соединенных на предприятии-изготовителе путем сборочных операций и представляющие набор изделий, имеющих общее эксплуатационное назначения вспомогательного характера.

12. Чертеж, выполненный от руки в глазомерном масштабе, называют...

- 1) схемой;
- 2) чертежом общего вида;
- 3) эскизом;
- 4) рабочим чертежом;
- 5) сборочным чертежом.

13. Детализирование сборочного чертежа – это...

- 1) подетальное описание изделия по его сборочному чертежу;
- 2) заполнение спецификации сборочного чертежа;
- 3) разработка чертежей отдельных деталей по сборочному чертежу;
- 4) мысленное расчленение сборочной единицы на отдельные детали.

14. Верным является следующее утверждение рабочий чертеж следует чертить...

- 1) всегда с уменьшением;
- 2) только в натуральную величину;
- 3) в произвольном масштабе;
- 4) всегда с увеличением;
- 5) в стандартном масштабе.

15. Графическим конструкторским документом является ...

- 1) пояснительная записка;
- 2) спецификация;
- 3) ведомость;
- 4) сборочный чертеж.

16. Масштаб эскиза детали ...

- 1) указывают в основной надписи;
- 2) указывают в основной надписи и на поле чертежа;
- 3) указывают в скобках;
- 4) указывают на поле чертежа;
- 5) не указывают.

17. Основная надпись второго листа спецификации представлена на рисунке...

1)

				<i>E101.A01053.002B0</i>		
				Вентиль		
Изм.	Лист	№ докум.	Подп.	Дата	Лист	Масса
Разраб.	Иванов				4	11
Проф.	Петров				Лист Листов	
Г.контр.	Сидоров					
Исполн.	Кузнецов				МИТХТ, каф. ИГ	
Чтб.	Сергеев					

2)

				<i>E101.A01053.002</i>		
				Крышка		
Изм.	Лист	№ докум.	Подп.	Дата	Лист	Масса
Разраб.	Иванов				4	11
Проф.	Петров				Лист Листов	
Г.контр.	Сидоров					
Исполн.	Кузнецов				Латунь ЛЦ40С ГОСТ 17711-93 МИТХТ, каф. ИГ	
Чтб.	Сергеев					

3)

				<i>E101.A01053.000</i>		
Изм.	Лист	№ докум.	Подп.	Дата	Лист	

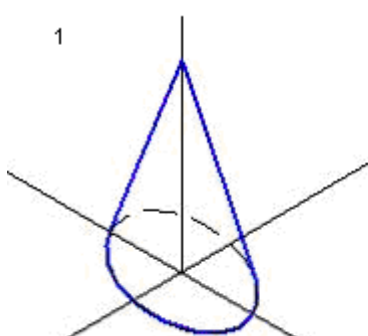
4)

				<i>E101.A01053.000СБ</i>		
				Вентиль		
Изм.	Лист	№ докум.	Подп.	Дата	Лист	Масса
Разраб.	Иванов				4	11
Проф.	Петров				Лист Листов	
Г.контр.	Сидоров					
Исполн.	Кузнецов				МИТХТ, каф. ИГ	
Чтб.	Сергеев					

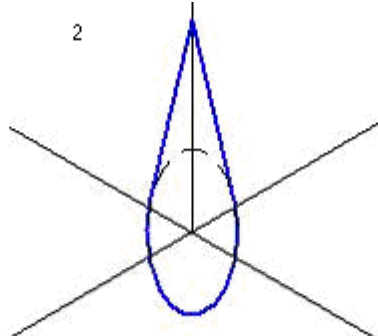
Вариант III.

1. Верно построена изометрия конуса на рисунке...

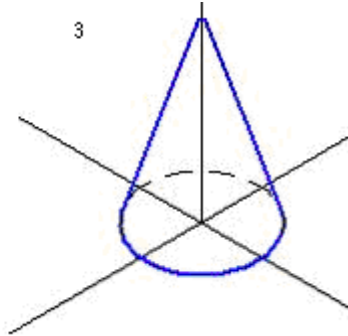
1



2



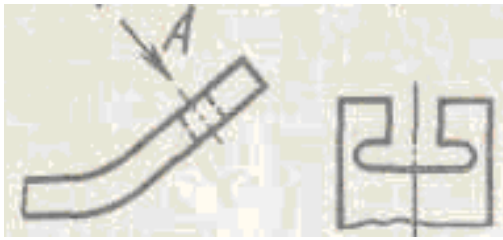
3



2. Количество изображений на чертеже должно быть...

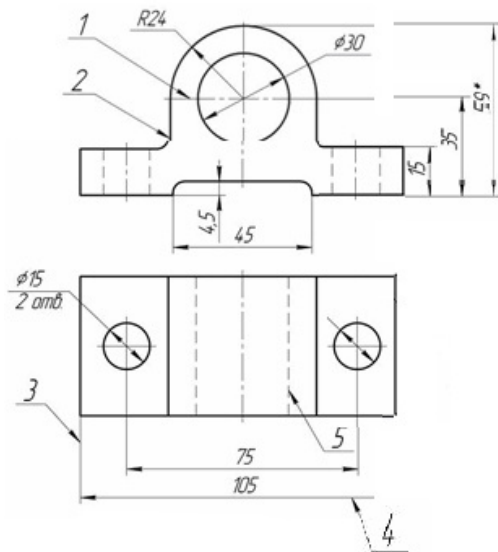
- 1) не менее трех;
- 2) максимальным, с нанесением дополнительных видов;
- 3) минимальным, но достаточным для выявления формы и размеров предметов;
- 4) шесть.

3. Какую надпись нужно сделать над изображением, полученным по направлению стрелки А?



- 1) Вид А
- 2) А-А
- 3) Вид А
- 4) Вид А повернуто

4. Сплошная тонкая линия, применяется в качестве размерной, обозначена цифрой...



- 1) 4; 2) 3; 3) 1; 4) 5; 5) 2.

5. Сечения подразделяю на...

- 1) главные и основные;
- 2) дополнительные и главные;
- 3) местные и главные;
- 4) наложенные и вынесенные;
- 5) основные и дополнительные.

6. Упорная резьба на чертеже обозначается буквой (буквами)

- 1) Rc;
- 2) R;
- 3) M;
- 4) E;
- 5) S;
- 6) K;
- 7) G;
- 8) Tr;
- 9) Rd.

7. Расстояние между соседними одноименными боковыми сторонами профиля резьбы в направлении, параллельном оси резьбы, называется...

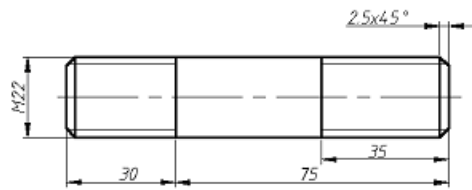
- 1) ходом резьбы;
- 2) шагом резьбы;
- 3) профилем резьбы;
- 4) наружным диаметром резьбы.

8. Правила обозначение метрической резьбы с крупным шагом...

- 1) M24x1,5;
- 2) M24;

- 3) M42x3(P1);
- 4) M42x2LN.

9. Шпилька исполнения 1, изображенная на рисунке, обозначается Шпилька...



- 1) M22x1,5x75 ГОСТ 22034-76;
- 2) M22x75 ГОСТ 22034-76;
- 3) 2M22x105 ГОСТ 22034-76;
- 4) 2M22x35 ГОСТ 22034-76.

10. Кривые линии называются пространственными, если...

- 1) они описываются уравнениями второго порядка;
- 2) их нельзя без искажения разместить на плоскости;
- 3) их можно без искажения разместить на плоскости.

11. Деталью называют...

- 1) изделие, которое входит в состав какого-либо механизма;
- 2) предмет, который чертят;
- 3) любое изделие;
- 4) изделие изготовленное на станке;
- 5) изделие, изготовленное из однородного материала без применения сборочных операций.

12. Материал, из которого изготовлена деталь, указывают...

- 1) на чертеже детали;
- 2) в таблице параметров, характеризующих деталь;
- 3) в технических требованиях;
- 4) в основной надписи, в графе «обозначение материала детали»;
- 5) в основной надписи, в графе «наименование изделия».

13. На сборочном чертеже крайние или промежуточные положения частей механизма изображают ... линией

- 1) сплошной волнистой;
- 2) штрихпунктирной с двумя точками;
- 3) разомкнутой;
- 4) штрихпунктирной.

14. На сборочный чертеж наносят...

- 1) габаритные размеры;
- 2) шероховатость поверхности;
- 3) посадки несопряженных деталей;
- 4) все размеры входящих в сборочную единицу деталей.

15. Эскиз выполняется ...

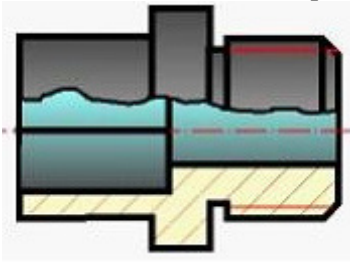
- 1) в масштабе 2:1;
- 2) в масштабе 1:1;
- 3) в масштабе 1:2;
- 4) в масштабе увеличения;
- 5) без соблюдения масштаба, но с соблюдением пропорций;
- 6) в масштабе уменьшения.

16. На сборочных чертежах допускается не изображать...

- 1) разъемные соединения;

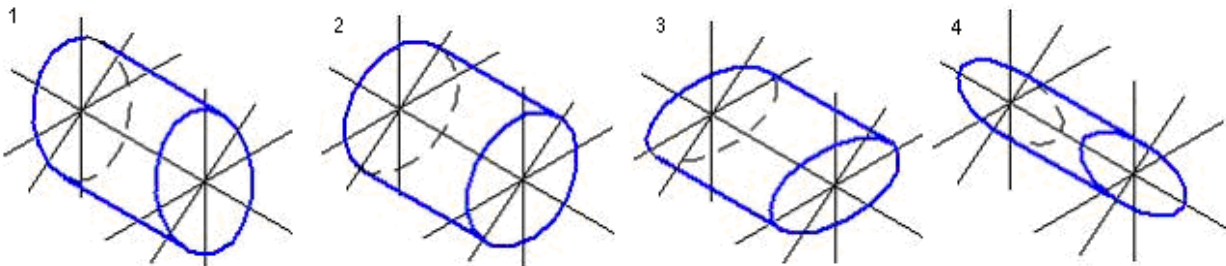
- 2) проточки;
- 3) резьбы;
- 4) резьбовые изделия.

17. Показанное на рисунке изображение является...



- 1) ломанным разрезом;
- 2) ступенчатым разрезом;
- 3) местным разрезом;
- 4) соединением части вида и части разреза.

Вариант IV.

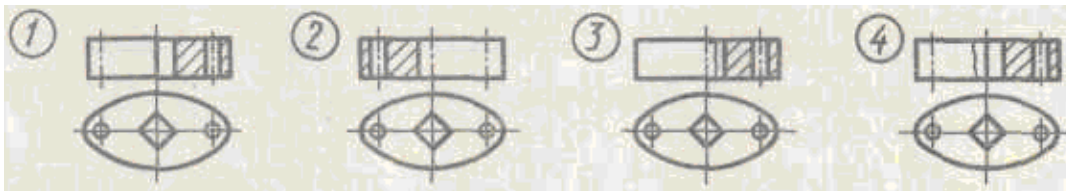


1. Верно, построена изометрия цилиндра на рисунке...

2. При оформлении выносного элемента границей выделяемого места на изображении является линия.

- 1) штрихпунктирная;
- 2) штриховая;
- 3) сплошная толстая основная;
- 4) сплошная тонкая.

3. На каком чертеже правильно соединён вид с разрезом?



4. При выполнении разреза на чертеже показывают то, что расположено...

- 1) за секущей плоскостью;
- 2) в секущей плоскости и находится за ней;
- 3) в секущей плоскости;
- 4) в секущей плоскости и находится перед ней;
- 5) перед секущей плоскостью.

5. Разрез называют ломанным, если он образован...

- 1) несколькими секущими плоскостями, которые параллельны между собой;
- 2) секущей плоскостью, параллельной плоскости проекции;
- 3) несколькими секущими плоскостями, которые пересекаются между собой;
- 4) секущей плоскостью, расположенной под углом к плоскости проекции;
- 5) секущей плоскостью, не совпадающей с плоскостью симметрии детали.

6. Трапециевидная резьба на чертеже обозначается буквой (буквами)

- 1) Rc;
- 2) R;
- 3) M;

- 4) E;
- 5) S;
- 6) K;
- 7) G;
- 8) Tr;
- 9) Rd.

7. В обозначении Болт 2М12 х 60.58 цифра 2 означает, что...

- 1) резьба, нарезается на болте, имеет 2 захода;
- 2) на резьбе нарезана левая резьба;
- 3) болтов в сборочной единице должно быть 2;
- 4) болт имеет исполнение 2;
- 5) шаг резьбы на болте 2 мм.

8. Величина воображаемого цилиндра, описанного вокруг вершин наружной или впадин внутренней резьбы, называется...

- 1) ходом резьбы;
- 2) шагом резьбы;
- 3) профилем резьбы;
- 4) наружным диаметром резьбы.

9. Резьбу нарезают на...

- 1) любой поверхности вращения;
- 2) торовой поверхности;
- 3) призматической поверхности;
- 4) цилиндрической поверхности;
- 5) шаровой.

10. Из перечисленных линий пространственной является...

- 1) спираль Архимеда;
- 2) винтовая линия;
- 3) парабола;
- 4) эллипс.

11. Чертежи деталей разрабатывают на...

- 1) покупные изделия;
- 2) все оригинальные детали, входящие в изделие;
- 3) сборочную единицу;
- 4) стандартные изделия.

12. Конструкторский документ, содержащий изображение изделия, размеры и другие данные для его сборки (изготовления) и контроля называется...

- 1) монтажным чертежом;
- 2) чертежом общего вида;
- 3) схемой;
- 4) габаритным чертежом;
- 5) сборочным чертежом.

13. При детализации чертежа размеры конструктивных элементов деталей (фасок, проточек, недорезов) определяют...

- 1) по спецификации;
- 2) путем замера по сборочному чертежу;
- 3) по пояснительной записке;
- 4) по соответствующим стандартам на данные элементы.

14. Составные части сборочной единицы нумеруются на чертеже в соответствии с номерами позиций указанными в ...

- 1) сборочном чертеже;

- 2) перечне элементов;
- 3) эскизе;
- 4) чертеже детали;
- 5) спецификации.

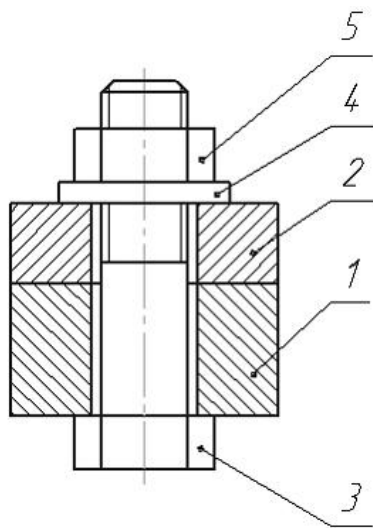
15. Конструкторский документ, определяющий состав сборочной единицы, комплекса или комплекта, называется ...

- 1) пояснительной запиской;
- 2) спецификацией;
- 3) техническими условиями;
- 4) схемой.

16. Рабочий чертеж детали – это ...

- 1) изображение детали в трех проекциях;
- 2) главное ее изображение с полезными разрезами;
- 3) конструкторский документ, выполненный без применения чертежных инструментов;
- 4) аксонометрическое ее изображение с размерами;
- 5) конструкторский документ, выполненный в соответствии с требованиями ЕСКД.

17. Деталь 3 используется в соединении деталей 1 и 2 следующим образом:



- 1) свободно входит в отверстие детали 1 и 2 и завинчивается деталью 4;
- 2) завинчивается в отверстия деталей 1 и 2;
- 3) вставляется в отверстие детали 1 с зазором и завинчивается в отверстие детали 2;
- 4) входит в отверстия соединяемых деталей 1 и 2 свободно, без завинчивания, завинчивается деталью 5;
- 5) входит свободно в отверстие деталей 1 и 2 и завинчивается деталями 4 и 5.

Ответы к тестовому заданию.

№ вопроса	I	II	III	IV
1	1	4	3	2
2	2	3	3	4
3	2	1	2	3
4	4	3	1	2
5	3	4	4	3
6	9	6	5	8

7	3	2	2	4
8	3	1	2	4
9	2	4	2	4
10	1	2	1	2
11	1	2	5	2
12	5	3	4	5
13	2	3	2	4
14	4	5	4	5
15	3	4	5	4
16	4	5	2	5
17	4	3	4	4

Критерии оценки знаний при проведении тестирования

Отметка «отлично» выставляется при условии правильного ответа не менее чем 85% тестовых заданий;

Отметка «хорошо» выставляется при условии правильного ответа не менее чем 70 % тестовых заданий;

Отметка «удовлетворительно» выставляется при условии правильного ответа не менее 50 %;

Отметка «неудовлетворительно» выставляется при условии правильного ответа менее чем на 50 % тестовых заданий.

Результаты текущего контроля используются при проведении промежуточной аттестации.

3.2 Комплект заданий для самостоятельной работы.

Перечень графических работ (ОК 01, 02, 03, 09, 10. ПК 1.1, 1.3, 2.1, 2.2, 2.4, 3.4)

Графическая работа №1. Композиция из линий чертежа

Графическая работа №2. Титульный лист

Графическая работа №3. Построение основных видов модели по аксонометрическому изображению

Графическая работа №4. Чертеж детали с простым разрезом

Графическая работа №5. Чертеж детали со сложным разрезом

Графическая работа №6. Чертеж детали с сечением

Графическая работа №7. Условные обозначения элементов зданий

Графическая работа №8. Условные обозначения в электрических схемах.

Графическая работа № 9 Условные обозначения электропроводок на планах зданий.

Графическая работа № 10. Принципиальная схема электроснабжения

Графическая работа № 11. План секции жилого дома с обозначением электропроводок и электроснабжения.

Графическая работа № 12. План цеха с электрооборудованием и электропроводкой.

Графическая работа № 13. План цеха с освещением.

Графическая работа №14. Выполнение чертежа детали или сборочной единицы согласно ГОСТу

Графическая работа №15. Нанесение необходимых надписей на чертеже.

3.3 Зачетно-экзаменационные материалы для промежуточной аттестации

Вопросы для дифференцированного зачета (ОК 01, 02, 03, 09, 10. ПК 1.1, 1.3, 2.1, 2.2, 2.4, 3.4)

16. Виды. Схема их расположения. Определение главного вида.
17. Виды дополнительные и местные. Определение.
18. Разрез. Виды и наименование разрезов.
19. Расположение и обозначение разрезов.
20. Особенность выполнения разрезов на симметричных изделиях.
21. Отличие между разрезом и сечением.
22. Сложные разрезы. Виды и обозначения.
23. Простые разрезы. Виды и обозначения.
24. Местные разрезы, их выполнение на чертеже.
25. Сечение. Виды, особенности выполнения.
26. Выносные элементы. Определение, выполнение на чертеже.
27. Условности и упрощения на чертежах деталей.
28. Типы линий, применяемые в черчении.
29. Размеры чертежного шрифта, установленные ГОСТом 2.304-81.
30. Основные форматы, установленные ГОСТом 2.301-68. Размеры форматов.
31. Особенности оформления строительных чертежей.
32. Электрические схемы. Условные обозначения.
33. Электрические схемы. Виды.
34. Чертежи планов жилых и промышленных зданий с электрооборудованием.
35. Команды вычерчивания графических объектов в Автокаде.
36. Команды простановки размеров и нанесения надписей

Методические материалы, определяющие процедуры оценивания знаний, умений, навыков и (или) опыта деятельности, характеризующие этапы формирования компетенций.

4.1 Критерии оценки знаний студентов на экзамене (дифференцированном зачете)

Оценки "отлично" заслуживает студент, обнаруживший всестороннее, систематическое и глубокое знание учебно-программного материала, умение свободно выполнять задания, предусмотренные программой, усвоивший основную и знакомый с дополнительной литературой, рекомендованной программой. Как правило, оценка "отлично" выставляется студентам, усвоившим взаимосвязь основных понятий дисциплины в их значении для приобретаемой профессии, проявившим творческие способности в понимании, изложении и использовании учебно-программного материала.

Оценки "хорошо" заслуживает студент, обнаруживший полное знание учебно-программного материала, успешно выполняющий предусмотренные в программе задания, усвоивший основную литературу, рекомендованную в программе. Как правило, оценка "хорошо" выставляется студентам, показавшим систематический характер знаний по дисциплине и способным к их самостоятельному пополнению и обновлению в ходе дальнейшей учебной работы и профессиональной деятельности.

Оценки "удовлетворительно" заслуживает студент, обнаруживший знания основного учебно-программного материала в объеме, необходимом для дальнейшей учебы и предстоящей работы по специальности, справляющийся с выполнением заданий, предусмотренных программой, знакомый с основной литературой, рекомендованной программой. Как правило, оценка "удовлетворительно" выставляется студентам, допустившим погрешности в ответе на экзамене и при выполнении экзаменационных заданий, но обладающим необходимыми знаниями для их устранения под руководством преподавателя.

Оценка "неудовлетворительно" выставляется студенту, обнаружившему пробелы в знаниях основного учебно-программного материала, допустившему принципиальные ошибки в выполнении предусмотренных программой заданий. Как правило, оценка "неудовлетворительно" ставится студентам, которые не могут продолжить обучение или приступить к профессиональной деятельности по окончании вуза без дополнительных занятий по соответствующей дисциплине.