

**МИНОБРНАУКИ РОССИИ**

**федеральное государственное бюджетное образовательное учреждение  
высшего образования  
«Майкопский государственный технологический университет»**

**Политехнический колледж**

**Предметная (цикловая) комиссия  
техники и технологии наземного транспорта и строительства**

**УТВЕРЖДАЮ**

Зам. директора по учебной работе

В.М. Куприенко

« 11 » \_\_\_\_\_ 2018 г.



**Фонд оценочных средств**

**измерения уровня освоения студентами**

**ОП.01 Инженерная графика**

**специальности 23.02.01. Организация перевозок и управления движением  
на транспорте (по видам)**

Одобрено предметной (цикловой комиссией) техники и технологий наземного транспорта и строительства

Председатель цикловой комиссии  
БМ Б.М. Мудранова

Протокол № 10 от 15.06.2018 г.

Составлено на основе ФГОС СПО и учебного плана МГТУ по специальности 23.02.01. Организация перевозок и управления движением на транспорте (по видам)

Зам. директора по учебной работе  
ВМ В.М. Куприенко

«15» 06 2018 г

Разработчики:

Васильченко Н.П.

Васильченко  
(подпись)

- преподаватель первой категории  
политехнического колледжа МГТУ

## 1. Паспорт фонда оценочных средств

Оценочные средства предназначены для контроля и оценки образовательных достижений обучающихся, освоивших программу дисциплины ОП.01 Инженерная графика.

Фонд оценочных средств включает контрольные материалы для проведения **текущего контроля** в форме устного опроса, тестирования и **промежуточной аттестации** в форме дифференцированного зачёта.

### 1.1 Перечень формируемых компетенций

Изучение дисциплины Инженерная графика направлено на формирование следующих компетенций:

Код компетенции	Содержание компетенции	Компонентный состав компетенций (номера из перечня)	
		Знает:	Умеет:
ОК 1.	Понимать сущность и социальную значимость своей будущей профессии, проявлять к ней устойчивый интерес	1, 2	1, 2, 3
ОК 2	Организовывать собственную деятельность, выбирать типовые методы и способы выполнения профессиональных задач, оценивать их эффективность и качество	1, 2	1, 2, 3
ОК 3.	Принимать решения в стандартных и нестандартных ситуациях и нести за них ответственность	1, 2	1, 2, 3
ОК 4.	Осуществлять поиск и использование информации, необходимой для эффективного выполнения профессиональных задач, профессионального и личностного развития.	1, 2	1, 2, 3
ОК 5.	Использовать информационно-коммуникационные технологии в профессиональной деятельности.	1, 2	1, 2, 3
ОК 6.	Работать в коллективе и команде, эффективно общаться с коллегами, руководством, потребителями.	1, 2	1, 2, 3
ОК 7.	Брать на себя ответственность за работу членов команды (подчиненных), результат выполнения заданий.	1, 2	1, 2, 3
ОК 8.	Самостоятельно определять задачи профессионального и личностного развития, заниматься самообразованием, осознанно планировать повышение квалификации.	1, 2	1, 2, 3
ОК 9.	Самостоятельно определять задачи профессионального и личностного развития, заниматься самообразованием,	1, 2	1, 2, 3

	осознанно планировать повышение квалификации.		
ПК 1.1	ПК 2.1 - Организовывать работу персонала по планированию и организации перевозочного процесса.	1, 2	1, 2, 3
ПК 1.3	ПК 3.1. - Организовывать работу персонала по обработке перевозочных документов и осуществлению расчетов за услуги, предоставляемые транспортными организациями.	1, 2	1, 2, 3

### Перечень требуемого компонентного состава знаний и умений

В результате освоения дисциплины студенты должны:

#### Уметь:

У1 – читать технические чертежи;

У2 – оформлять проектно-конструкторскую, технологическую, технологическую и другую техническую документацию.

#### знать:

З1 – основы проекционного черчения;

З2 – правила выполнения чертежей, схем и эскизов по профилю специальности;

З3 – структуру и оформление конструкторской, технологической документации в соответствии с требованиями стандартов.

### Этапы формирования знаний и умений

№ раздела	Раздел/тема дисциплины	Виды работ		Код компетенции	Конкретизация компетенций (знания, умения)
		Аудиторная	СРС		
1	<b>Графическое оформление чертежей</b>				
1.1	Оформление чертежей	графическая работа, конспект	графическая работа	ОК9, ПК1.1, 1.3	Знать: З1 – З3, З5. Уметь: У1, У2.
1.2	Геометрические построения.	графическая работа, конспект	графическая работа	ОК9, ПК1.1, 1.3	Знать: З1 – З3, З5. Уметь: У1, У2.
1.3	Способы получения графических изображений. Деление на равные части	графическая работа, конспект	графическая работа	ОК9, ПК1.1, 1.3	Знать: З1 – З3, З5. Уметь: У1, У2.
1.4	Способы получения графических изображений. Плоский контур детали на	графическая работа, конспект	графическая работа	ОК9, ПК1.1, 1.3	Знать: З1 – З3, З5. Уметь: У1, У2.

	деление.				
1.5	Способы получения графических изображений. Сопряжение прямых и кривых линий.	графическая работа, конспект	графическая работа	ОК1-9, ПК1.1, 1.3	Знать: 31 – 33, 35. Уметь: У1, У2.
1.6	Способы получения графических изображений. Лекальные кривые.	графическая работа, конспект	графическая работа	ОК1-9, ПК1.1, 1.3	Знать: 31 – 33, 35. Уметь: У1, У2.
2	<b>Основы начертательной геометрии и проекционное черчение</b>				
2.1	Способы получения графических изображений	графическая работа, конспект	графическая работа	ОК1-9, ПК1.1, 1.3	Знать: 31 – 33, 35. Уметь: У1, У2.
2.2	Способы преобразования проекций	графическая работа, конспект	графическая работа	ОК1-9, ПК1.1, 1.3	Знать: 31 – 33, 35. Уметь: У1, У2.
2.3	Геометрические тела	графическая работа, конспект	графическая работа	ОК1-9, ПК1.1, 1.3	Знать: 31 – 33, 35. Уметь: У1, У2.
2.4	Аксонметрические проекции	графическая работа, конспект	графическая работа	ОК1-9, ПК1.1, 1.3	Знать: 31 – 33, 35. Уметь: У1, У2.
2.5	Сечение геометрических тел плоскостями	графическая работа, конспект	графическая работа	ОК1-9, ПК1.1, 1.3	Знать: 31 – 33, 35. Уметь: У1, У2.
2.6	Взаимное пересечение поверхностей геометрических тел	графическая работа, конспект	графическая работа	ОК1-9, ПК1.1, 1.3	Знать: 31 – 33, 35. Уметь: У1, У2.
2.7	Проекционное черчение	графическая работа, конспект, тестирование	графическая работа	ОК1-9, ПК1.1, 1.3	Знать: 31 – 33, 35. Уметь: У1, У2.
3	<b>Элементы технического черчения</b>				
3.1	Технический рисунок модели	графическая работа, конспект	графическая работа	ОК1-9, ПК1.1, 1.3	Знать: 31 – 33, 35. Уметь: У1, У2.
4	<b>Машиностроительное черчение</b>				

4.1	Изображения: виды.	графическая работа, конспект	графическая работа	ОК1-9, ПК1.1, 1.3	Знать: 31 – 33, 35. Уметь: У1, У2.
4.2	Разрезы простые и сложные.	графическая работа, конспект	графическая работа	ОК1-9, ПК1.1, 1.3	Знать: 31 – 33, 35. Уметь: У1, У2.
4.3	Сечения.	графическая работа, конспект	графическая работа	ОК1-9, ПК1.1, 1.3	Знать: 31 – 33, 35. Уметь: У1, У2.
4.4	Чертежи деталей	графическая работа, конспект, тестирование	графическая работа	ОК1-9, ПК1.1, 1.3	Знать: 31 – 33, 35. Уметь: У1, У2.
5	<b>Чертежи по специальности</b>				
5.1	Построение диаграмм, графиков, схем	графическая работа, конспект	графическая работа	ОК1-9, ПК1.1, 1.3	Знать: 31 – 33, 35. Уметь: У1, У2.

## 2. Показатели, критерии оценки компетенций

### 2.1 Структура фонда оценочных средств для текущей и промежуточной аттестации

№ п/п	Контролируемые разделы/темы дисциплины	Код контролируемой компетенции	Наименование оценочного средства	
			Текущий контроль	Промежуточная аттестация
1	<b>Графическое оформление чертежей</b>			
1.1	Оформление чертежей	ОК1-9, ПК1.1, 1.3	Графическая работа. Задания для тестированного опроса	Графическая работа. Вопросы для дифференцированного зачета
1.2	Геометрические построения.	ОК1-9, ПК1.1, 1.3	Графическая работа. Задания для тестированного опроса	Графическая работа. Вопросы для дифференцированного зачета
1.3	Способы получения графических изображений. Деление на равные части	ОК1-9, ПК1.1, 1.3	Графическая работа. Задания для тестированного опроса	Графическая работа. Вопросы для дифференцированного зачета
1.4	Способы получения графических изображений. Плоский контур детали на деление.	ОК1-9, ПК1.1, 1.3	Графическая работа. Задания для тестированного опроса	Графическая работа. Вопросы для дифференцированного зачета
1.5	Способы получения графических изображений. Сопряжение прямых и кривых линий.	ОК1-9, ПК1.1, 1.3	Графическая работа. Задания для тестированного опроса	Графическая работа. Вопросы для дифференцированного зачета
1.6	Способы получения графических изображений. Лекальные кривые.	ОК1-9, ПК1.1, 1.3	Графическая работа. Задания для тестированного опроса	Графическая работа. Вопросы для дифференцированного зачета
2	<b>Основы начертательной геометрии и проекционное черчение</b>			
2.1	Способы получения графических	ОК1-9, ПК1.1, 1.3	Графическая работа. Задания для тестированного опроса	Графическая работа. Вопросы для дифференцированного

	изображений			зачета
2.2	Способы преобразования проекций	ОК1-9, ПК1.1, 1.3	Графическая работа. Задания для тестированного опроса	Графическая работа. Вопросы для дифференцированного зачета
2.3	Геометрические тела	ОК1-9, ПК1.1, 1.3	Графическая работа. Задания для тестированного опроса	Графическая работа. Вопросы для дифференцированного зачета
2.4	Аксонметрические проекции	ОК1-9, ПК1.1, 1.3	Графическая работа. Задания для тестированного опроса	Графическая работа. Вопросы для дифференцированного зачета
2.5	Сечение геометрических тел плоскостями	ОК1-9, ПК1.1, 1.3	Графическая работа. Задания для тестированного опроса	Графическая работа. Вопросы для дифференцированного зачета
2.6	Взаимное пересечение поверхностей геометрических тел	ОК1-9, ПК1.1, 1.3	Графическая работа. Задания для тестированного опроса	Графическая работа. Вопросы для дифференцированного зачета
2.7	Проекционное черчение	ОК1-9, ПК1.1, 1.3	Графическая работа. Задания для тестированного опроса	Графическая работа. Вопросы для дифференцированного зачета
3	<b>Элементы технического черчения</b>			
3.1	Технический рисунок модели	ОК1-9, ПК1.1, 1.3	Графическая работа. Задания для тестированного опроса	Графическая работа. Вопросы для дифференцированного зачета
4	<b>Машиностроительное черчение</b>			
4.1	Изображения: виды.	ОК1-9, ПК1.1, 1.3	Графическая работа. Задания для тестированного опроса	Графическая работа. Вопросы для дифференцированного зачета
4.2	Разрезы простые и сложные.	ОК1-9, ПК1.1, 1.3	Графическая работа. Задания для тестированного опроса	Графическая работа. Вопросы для дифференцированного зачета



4.3	Сечения.	ОК1-9, ПК1.1, 1.3	Графическая работа. Задания для тестированного опроса	Графическая работа. Вопросы для дифференцированного зачета
4.4	Чертежи деталей	ОК1-9, ПК1.1, 1.3	Графическая работа. Задания для тестированного опроса	Графическая работа. Вопросы для дифференцированного зачета
5	<b>Чертежи по специальности</b>			
5.1	Построение диаграмм, графиков, схем	ОК1-9, ПК1.1, 1.3	Графическая работа. Задания для тестированного опроса	Графическая работа. Вопросы для дифференцированного зачета

### Типовые критерии оценки сформированности компетенций

Оценка	Балл	Обобщенная оценка компетенции
«Неудовлетворительно»	2 балла	Обучающийся не овладел оцениваемой компетенцией, не раскрывает сущность поставленной проблемы. Не умеет применять теоретические знания в решении практической ситуации. Допускает ошибки в принимаемом решении, в работе с нормативными документами, неуверенно обосновывает полученные результаты. Материал излагается нелогично, бессистемно, недостаточно грамотно.
«Удовлетворительно»	3 балла	Обучающийся освоил 60-69% оцениваемой компетенции, показывает удовлетворительные знания основных вопросов программного материала, умения анализировать, делать выводы в условиях конкретной ситуационной задачи. Излагает решение проблемы недостаточно полно, непоследовательно, допускает неточности. Затрудняется доказательно обосновывать свои суждения.
«Хорошо»	4 балла	Обучающийся освоил 70-80% оцениваемой компетенции, умеет применять теоретические знания и полученный практический опыт в решении практической ситуации. Умело работает с нормативными документами. Умеет аргументировать свои выводы и принимать самостоятельные решения, но допускает отдельные неточности, как по содержанию, так и по умениям, навыкам работы с нормативно-правовой документацией.
«Отлично»	5 баллов	Обучающийся освоил 90-100% оцениваемой компетенции, умеет связывать теорию с практикой, применять полученный практический опыт, анализировать, делать выводы, принимать самостоятельные решения в конкретной ситуации, высказывать и обосновывать свои суждения. Демонстрирует умение вести беседы, консультировать граждан, выходить из конфликтных ситуаций. Владеет навыками работы с нормативными документами. Владеет письменной и устной

### 3. Типовые контрольные задания или иные материалы необходимые для оценки знаний, умений навыков и (или) опыта деятельности, характеризующих этапы формирования компетенций в процессе освоения образовательной программы

#### 3.1 Вопросы для устного опроса.

##### 1. Графическое оформление чертежей

###### 1.1. Оформление чертежей. (ОК1-9, ПК1.1, 1.3)

1. Определение и назначение ЕСКД по ГОСТ 2.001-70.

2. Форматы по ГОСТ 2.301.

3. Масштабы по ГОСТ 2.302-68

4. Нанесение размеров на чертежах по ГОСТ 2.307-68.

5. Линии чертежа по ГОСТ 2.303-68.

###### 1.2. Геометрические построения. (ОК1-9, ПК1.1, 1.3)

1. Деление на равные части отрезка прямой.

2. Деление на равные части угла.

3. Деление на равные части окружности.

###### 1.3. Способы получения графических изображений. Деление на равные части. (ОК1-9, ПК1.1, 1.3)

1. Деление на равные части отрезка прямой.

2. Деление на равные части угла.

3. Деление на равные части окружности.

###### 1.4. Способы получения графических изображений. Плоский контур детали на деление. (ОК1-9, ПК1.1, 1.3)

1. Деление окружности на 3, 6, 12 частей.

2. Деление окружности на 4, 8 частей.

3. Деление окружности на 5, 10 частей.

4. Деление окружности на n частей.

###### 1.5. Способы получения графических изображений. Сопряжение прямых и кривых линий. (ОК1-9, ПК1.1, 1.3)

1. Сопряжения пересекающихся прямых.

2. Сопряжения двух окружностей дугой заданного радиуса внешнее.

3. Сопряжения двух окружностей дугой заданного радиуса внутреннее.

4. Архитектурные обломы.

###### 1.6. Способы получения графических изображений. Лекальные кривые. (ОК1-9, ПК1.1, 1.3)

1. Циркульные кривые.

2. Построение эллипса.

3. Построение параболы.

4. Построение гиперболы.

5. Построение синусоиды.

6. Построение эвольвенты окружности.

7. Построение спирали Архимеда.

##### 2. Основы начертательной геометрии и проекционное черчение

###### 2.1. Способы получения графических изображений (ОК1-9, ПК1.1, 1.3)

1. Виды проецирования.

2. Проецирование точки на три плоскости проекции.

3. Расположение плоскостей проекций.

2.2. Способы преобразования проекций. (ОК1-9, ПК1.1, 1.3)

1. Нахождение натуральной величины способом плоскопараллельного проецирования.
2. Нахождение натуральной величины способом совмещения.
3. Нахождение натуральной величины способом преобразования плоскостей проекций.
4. Нахождение натуральной величины способом вращения.

2.3. Геометрические тела. (ОК1-9, ПК1.1, 1.3)

1. Проецирование геометрических тел на три плоскости проекции.
2. Проекция призмы.
3. Проекция пирамиды.
4. Проекция цилиндра.
5. Проекция конуса.
6. Проекция шара.

2.4. Аксонометрические проекции. (ОК1-9, ПК1.1, 1.3)

1. Виды и способы аксонометрического построения.
2. Изометрические проекции. Виды. Расположение осей. Коэффициент искажения по осям.

3. Диметрические проекции. Виды. Расположение осей. Коэффициент искажения по осям.

2.5. Сечение геометрических тел плоскостями. (ОК1-9, ПК1.1, 1.3)

1. Усеченные геометрические тела.
2. Развертки геометрических тел.
3. Нахождение натуральной величины фигуры сечения.

### **3. Элементы технического черчения**

3.1. Технический рисунок модели. (ОК1-9, ПК1.1, 1.3)

1. Рисунки плоских фигур и геометрических тел.
2. Рисунки деталей машин.
3. Использование штриховки в техническом рисунке.

### **4. Машиностроительное черчение**

4.1. Изображения: виды (ОК1-9, ПК1.1, 1.3)

1. Прямоугольное проецирование.
2. Что называют видом?
3. Виды основные.
4. Виды дополнительные.
5. Виды местные.

4.2. Разрезы простые и сложные. (ОК1-9, ПК1.1, 1.3)

1. Что называют разрезом?
2. Простые разрезы. Изображение и обозначение.
3. Сложные разрезы. Изображение и обозначение.
4. Совмещение части вида и части разреза.
5. Местный разрез.

4.3. Сечения. (ОК1-9, ПК1.1, 1.3)

1. Что называют сечением?
2. Сечения вынесенные. Изображение и обозначение.
3. Сечения наложенные. Изображение и обозначение.
4. Отличие разреза от сечения.
5. Выносные элементы

### **5. Чертежи по специальности.**

5.1. Построение диаграмм, графиков, схем (ОК1-9, ПК1.1, 1.3)

1. Виды диаграмм
2. Виды графиков
3. Виды схем

**Задание для тестированного контроля  
по разделу «Сечения и разрезы». (ОК1-9, ПК1.1, 1.3)**

**I ВАРИАНТ.**

1. **Сечение предназначено для:**
  - а) выявления продольной формы предмета
  - б) выявления поперечной формы предмета
2. **По расположению на чертеже сечения делятся на:**
  - а) вынесенные
  - б) наложенные
  - в) начерченные
  - г) в разрыве
  - д) простые
3. **Сплошной тонкой линией обводят контур сечения:**
  - а) вынесенного
  - б) наложенного
  - в) начерченного
  - г) в разрыве
  - д) простого
4. **Фигуру сечения металлических деталей штрихуют:**
  - а) с помощью рейсшины параллельными сплошными тонкими линиями, под углом  $45^\circ$  к линиям рамки чертежа, расстояние между линиями должно быть 1 - 10 мм
  - б) с помощью рейсшины параллельными сплошными толстыми основными линиями, под углом  $45^\circ$  к линиям рамки чертежа, расстояние между линиями должно быть 1 - 10 мм
  - в) с помощью рейсшины параллельными сплошными тонкими линиями, под углом  $75^\circ$  к линиям рамки чертежа, расстояние между линиями должно быть 1 - 10 мм
5. **В зависимости от числа секущих плоскостей разрезы подразделяются на:**
  - а) легкие
  - б) трудные
  - в) простые
  - г) запутанные
  - д) сложные
6. **Разрез предназначен для:**
  - а) выявления внутренней формы детали
  - б) усложнения чертежа
  - в) облегчения чтения чертежа
7. **Простой разрез это:**
  - а) геометрическая фигура, полученная при мысленном рассечении предмета одной секущей плоскостью
  - б) геометрическая фигура, полученная при мысленном рассечении предмета одной секущей плоскостью, в разрезе показывают и все то, что находится перед секущей плоскостью
  - в) геометрическая фигура, полученная при мысленном рассечении предмета одной секущей плоскостью, в разрезе показывают и все то, что находится за секущей плоскостью
8. **К сложным разрезам относятся:**
  - а) фронтальный
  - б) ступенчатый
  - в) профильный
  - г) ломанный
  - д) наклонный
9. **На одном чертеже допускается вычерчивать только:**
  - а) один разрез
  - б) только два разреза
  - в) сколько необходимо разрезов
10. **В зависимости от положения секущей плоскости относительно горизонтальной плоскости проекций разрезы делятся на:**
  - а) вертикальные
  - б) горизонтальные
  - в) разные
  - г) наклонные
  - д) обычные
11. **Фронтальный разрез допускается располагать:**
  - а) в проекционной связи с видом
  - б) на месте главного вида
  - в) на месте вида сбоку
12. **Местный разрез применяют для:**
  - а) выявления устройства детали
  - б) выявления устройства детали только в отдельном узко ограниченном месте
  - в) для облегчения чтения чертежа
13. **Если форма детали не может быть выявлена только разрезом или только видом, на чертеже рекомендуется выполнять:**
  - а) два изображения - вид и разрез
  - б) соединить вид и разрез на одном изображении
14. **Половину вида и половину соответствующего разреза на чертеже разделяют:**
  - а) штрихпунктирной линией
  - б) тонкой волнистой линией
  - в) сплошной толстой основной линией
15. **При выполнении изображений, содержащих соединение вида и разреза, вид располагают:**
  - а) справа от оси симметрии
  - б) слева от оси симметрии
  - в) с любой стороны
  - г) над ней
  - д) под ней
16. **На половине разреза сплошную толстую основную линию, изображающую внешний контур детали:**

- а) не вычерчивают      б) вычерчивают обязательно      в) вычерчивают по желанию

## II ВАРИАНТ.

1. **На сечении показывают только то, что находится:**
  - а) впереди секущей плоскости      б) в секущей плоскости      в) за секущей плоскостью
2. **Вынесенное сечение допускается располагать:**
  - а) в нижнем правом углу      б) в верхнем левом углу      в) на любом месте поля чертежа
3. **Сплошной толстой основной линией обводят контур сечения:**
  - а) вынесенного      б) наложенного      в) начерченного      г) сечения в разрыве      д) простого
4. **Штриховку древесины, фанеры, стекла, естественного грунта делают:**
  - а) под трафарет      б) от руки      в) с помощью линейки
5. **Сечение предназначено для:**
  - а) выявления поперечной формы детали      б) усложнения чертежа      в) облегчения чтения чертежа
6. **В зависимости от числа секущих плоскостей разрезы подразделяются на:**
  - а) легкие      б) трудные      в) простые      г) запутанные      д) сложные
7. **Сложный разрез это:**
  - а) геометрическая фигура, полученная при мысленном рассечении предмета двумя и более секущими плоскостями
  - б) геометрическая фигура, полученная при мысленном рассечении предмета двумя и более секущими плоскостями, в разрезе показывают и все то, что находится перед секущей плоскостью
  - в) геометрическая фигура, полученная при мысленном рассечении предмета двумя и более секущими плоскостями, в разрезе показывают и все то, что находится за секущей плоскостью
8. **Тип разреза выбирают в зависимости от:**
  - а) формы детали      б) личного выбора ученика      в) выбора учителя
9. **Вертикальные разрезы бывают:**
  - а) наклонные      б) фронтальные      в) обычные      г) профильные
10. **Профильный разрез допускается располагать:**
  - а) в проекционной связи с видом      б) на месте главного вида      в) на месте вида сбоку
11. **Местный разрез служит:**
  - а) для выявления устройства детали
  - б) для выявления устройства детали в отдельном узко ограниченном месте
12. **Местный разрез на чертеже ограничивают:**
  - а) сплошной толстой основной линией
  - б) штрихпунктирной линией
  - в) сплошной тонкой линией
  - г) сплошной волнистой линией
13. **Если деталь симметрична, то на чертеже рекомендуется выполнять:**
  - а) соединение половины вида и половины соответствующего разреза      б) вид и разрез
14. **При выполнении изображений, содержащих соединение вида и разреза, разрез располагают:**
  - а) слева от оси симметрии      б) справа от оси симметрии      в) с любой стороны      г) под ней      д) над ней
15. **На половине вида штриховые линии, изображающие контур внутреннего очертания:**
  - а) не вычерчиваются      б) вычерчиваются обязательно      в) вычерчиваются по желанию
16. **Если при выполнении разреза секущая плоскость проходит вдоль тонкой стенки типа ребра жесткости, то стенку на чертеже:**
  - а) заштриховывают и отделяют сплошной толстой основной линией
  - б) заштриховывают и не отделяют сплошной тонкой основной линией
  - в) не заштриховывают и отделяют сплошной толстой основной линией
  - г) не заштриховывают и не отделяют сплошной толстой основной линией

**Оценочные средства для проведения контрольного среза знаний за текущий период обучения (ОК1-9, ПК1.1, 1.3)**

1. Форматы по ГОСТ 2. 301-68. Основная надпись чертежа по ГОСТ 2.104-68.
2. Линии чертежа по ГОСТ 2.303-68 и их применение на чертежах.

3. Шрифты чертежные по ГОСТ 2.304-81.
4. Общие сведения о видах проецирования. Расположение и наименование плоскостей проекций.
5. Проецирование точки на три плоскости проекции. Комплексный чертеж. Эпюр Монжа.
6. Расположение прямой относительно плоскостей проекций (прямые общего положения, прямые уровня, проецирующие прямые).
7. Следы прямой. Определение, изображение.
8. Взаимное расположение точки и прямой.
9. Взаимное расположение двух прямых.
10. Нахождение натуральной величины прямой способом прямоугольных треугольников.
11. Изображение плоскости на комплексном чертеже, способы изображения.
12. Расположение плоскости относительно плоскостей проекций (плоскость общего положения, плоскость уровня, проецирующая плоскость).
13. Взаимное расположение точки и плоскости.
14. Взаимное расположение прямой и плоскости.
15. Взаимное расположение двух плоскостей.
16. Следы плоскости. Определение, изображение.
17. Способы преобразования проекций:
  - плоскопараллельное перемещение;
  - вращение вокруг горизонтали или фронтали;
  - совмещения;
  - перемены плоскостей проекций.
18. Аксонометрические проекции:
  - изометрия;
  - диметрия.
19. Комплексный чертеж геометрических тел.
20. нахождение точек на геометрических телах.
21. Усеченные геометрические тела.
22. Построение линии пересечения геометрических тел:
  - способ вспомогательных секущих плоскостей;
  - способ вспомогательных секущих сфер.

### Оценочные средства для проверки остаточных знаний за предыдущий период обучения

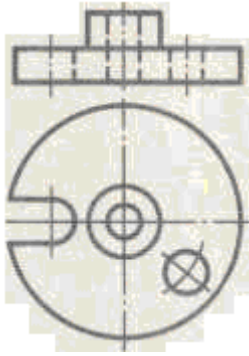
(ОК1-9, ПК1.1, 1.3)

#### Вариант I.

1. Оси стандартной прямоугольной изометрии изображены на рисунке...
2. Видом по ГОСТ 2.305-68 является...



- 1) все то, что изображено на чертеже;
  - 2) изображение, обращенное к наблюдателю видимой части поверхности предмета;
  - 3) любое изображение предмета на листе бумаги;
  - 4) любое изображение предмета, выполненное с помощью чертежных инструментов.
3. Какой разрез целесообразно выполнить для детали, изображенной на комплексном чертеже?

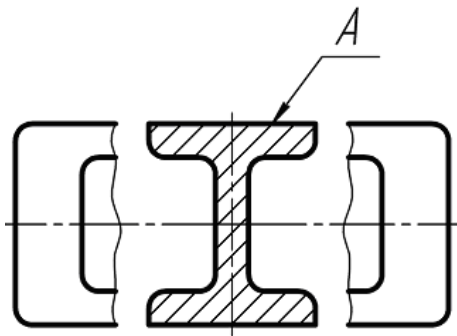


- 1) простой;
- 2) ступенчатый;
- 3) поперечный;
- 4) ломаный.

4. Разрезы подразделяю на...

- 1) главные и основные;
- 2) дополнительные и главные;
- 3) наложенные и вынесенные;
- 4) простые и сложные;
- 5) основные и дополнительные.

5. Буквой «А» обозначен(о)...



- 1) дополнительный вид;
- 2) фронтальный разрез;
- 3) вынесенное сечение;
- 4) наложенное сечение;
- 5) местный разрез;
- 6) местный вид.

6. Круглая резьба на чертеже обозначается буквой (буквами)

1. Rc;
2. R;
3. M;
4. E;
5. S;
6. K;
7. G;
8. Tr;
9. Rd

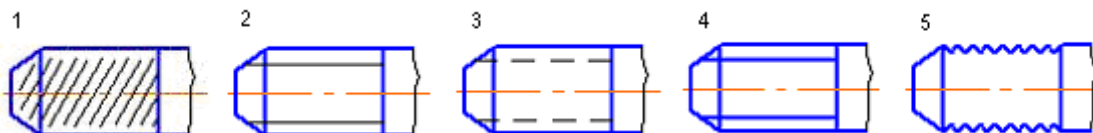
7. Нестандартной резьбой является...

1. коническая дюймовая;
2. трубная коническая;
3. прямоугольная;
4. метрическая коническая;
5. трапецидальная;
6. упорная;
7. круглая.

8. Контур сечения резьбы плоскостью, проходящей через ее ось, называется...

- 1) ходом резьбы;
- 2) шагом резьбы;
- 3) профилем резьбы;
- 4) наружным диаметром резьб.

9. Правильное изображение наружной резьбы дано на рисунке?



10. Элементами каркасной модели геометрического объекта является...

- 1) кривые линии;
- 2) точки и прямые;
- 3) поверхности;
- 4) плоские фигуры.

11. Сборочный чертеж – это конструкторский документ,...

- 1) содержащий изображение сборочной единицы и другие данные для ее сборки (изготовления) и контроля;
- 2) содержащий изображение детали и необходимые данные для ее изготовления и контроля;
- 3) содержащий упрощенное изображение изделия с габаритными, установочными и присоединительными размерами;
- 4) на котором показаны в виде условных изображений или обозначений составные части изделия и связи между ними;
- 5) определяющий конструкцию изделия, взаимодействие его основных составных частей и поясняющий принцип работы изделия.

12. Эскизы выполняют...

- 1) на специальных форматах для эскизирования;
- 2) на любых листах бумаги;
- 3) на стандартных форматах, но без основной надписи;
- 4) на листах бумаги произвольных размеров;
- 5) на стандартных форматах.

13. Спецификацией называется...

- 1) текстовый документ, в котором описаны устройство и принцип действия разрабатываемого изделия;
- 2) текстовый документ, определяющий состав сборочной единицы;
- 3) документ, содержащий перечень стандартных изделий, примененных в разрабатываемом изделии;
- 4) документ, содержащий перечень оригинальных изделий, входящих в состав сборочной единицы;
- 5) документ, содержащий перечень покупных изделий, примененных в разрабатываемом изделии.

14. Сведения о всех размерах оригинальных деталей, изображенных на сборочном чертеже можно получить (за исключением деталей, не имеющих чертежа).

- 1) из чертежа общего вида;
- 2) из справочной литературы;
- 3) из сборочного чертежа;
- 4) из рабочего чертежа;
- 5) из спецификации.

15. На сборочных чертежах допускается не изображать

- 1) резьбовые изделия;
- 2) резьбы;





4. На каком чертеже правильно выполнен разрез?



5. При выполнении сечения на чертеже показывают то, что расположено...

- 1) за секущей плоскостью;
- 2) в секущей плоскости и находится за ней;
- 3) в секущей плоскости и находится перед ней;
- 4) в секущей плоскости;
- 5) перед секущей плоскостью.

6. Трубная коническая внутренняя резьба на чертеже обозначается буквой (буквами)

- 1) K;
- 2) R;
- 3) M;
- 4) E;
- 5) S;
- 6) Rc;
- 7) G;
- 8) Tr;
- 9) Rd.

7. В условном обозначении Винт М12х40 ГОСТ 17473-80 величина 40 означает...

- 1) исполнение;
- 2) длину резьбы винта;
- 3) длину винта;
- 4) класс точности винта.

8. Расстояние между ближайшими одноименными боковыми сторонами профиля, принадлежащего одной и той же винтовой поверхности, в направлении, параллельном оси резьбы, называется...

- 1) ходом резьбы;
- 2) шагом резьбы;
- 3) профилем резьбы;
- 4) наружным диаметром резьбы.

9. Резьбу, показываемую как невидимую, изображают \_\_\_\_\_ линией?

- 1) волнистой;
- 2) штрихпунктирной;
- 3) основной сплошной толстой;
- 4) штриховой;
- 5) основной сплошной тонкой.

10. Две полости имеют поверхность...

- 1) коническая;
- 2) тор открытый;
- 3) цилиндрическая;

- 4) сфера;
- 5) эллипсоид вращения.

11. Деталь – это...

- 1) изделие, составные части которого подлежат соединению между собой на предприятии изготовителе путем сборочных операций;
- 2) изделие, изготовленное из однородного по наименованию и марке материала без применения сборочных операций;
- 3) два и более изделия, состоящие из нескольких составных частей, не соединенные между собой на предприятии-изготовителе путем сборочных операций, но предназначенные для выполнения взаимосвязанных эксплуатационных функций;
- 4) два и более изделия, не соединенных на предприятии-изготовителе путем сборочных операций и представляющие набор изделий, имеющих общее эксплуатационное назначения вспомогательного характера.

12. Чертеж, выполненный от руки в глазомерном масштабе, называют...

- 1) схемой;
- 2) чертежом общего вида;
- 3) эскизом;
- 4) рабочим чертежом;
- 5) сборочным чертежом.

13. Детализирование сборочного чертежа – это...

- 1) подетальное описание изделия по его сборочному чертежу;
- 2) заполнение спецификации сборочного чертежа;
- 3) разработка чертежей отдельных деталей по сборочному чертежу;
- 4) мысленное расчленение сборочной единицы на отдельные детали.

14. Верным является следующее утверждение рабочий чертеж следует чертить...

- 1) всегда с уменьшением;
- 2) только в натуральную величину;
- 3) в произвольном масштабе;
- 4) всегда с увеличением;
- 5) в стандартном масштабе.

15. Графическим конструкторским документом является ...

- 1) пояснительная записка;
- 2) спецификация;
- 3)
- 4)

				<i>E101.A01053.002B0</i>		
				<i>Вентиль</i>		
Изм	Лист	№ докум	Лист	Дата	4	11
Разраб	Исполн	Проф	Петраб	Сидраб		
Инженер	Кузнецов	Мед	Сергеев	МИТХТ, каф. ИГ		

ведомость;  
сборочный чертеж.

16. Масштаб

- 1) надписи;
- 2) надписи и на поле
- 3) чертежа;
- 4) не
- 5) не

				<i>E101.A01053.002</i>		
				<i>Крышка</i>		
Изм	Лист	№ докум	Лист	Дата	4	11
Разраб	Исполн	Проф	Петраб	Сидраб		
Инженер	Кузнецов	Мед	Сергеев	Латушь ЛД40С ГОСТ 17711-93 МИТХТ, каф. ИГ		

эскиза детали ...  
указывают в основной

указывают в основной  
чертежа;  
указывают в скобках;  
указывают на поле

указывают.  
Основная надпись  
спецификации  
рисунке...

17.

второго листа  
представлена на

- 1)

				<i>E101.A01053.000</i>		
Изм	Лист	№ докум	Лист	Дата		

				<i>E101.A01053.000СБ</i>		
				<i>Вентиль</i>		
Изм	Лист	№ докум	Лист	Дата	4	11
Разраб	Исполн	Проф	Петраб	Сидраб		
Инженер	Кузнецов	Мед	Сергеев	МИТХТ, каф. ИГ		

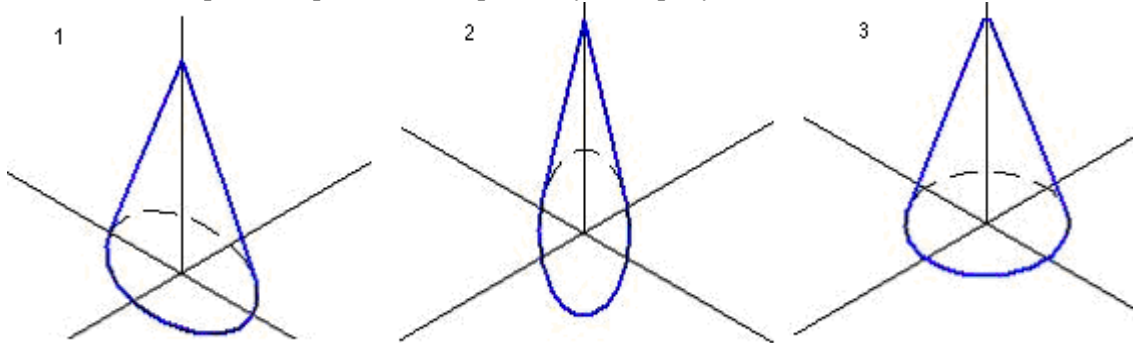
2)

3)

4)

### Вариант III.

1. Верно построена изометрия конуса на рисунке...



2. Количество изображений на чертеже должно быть...

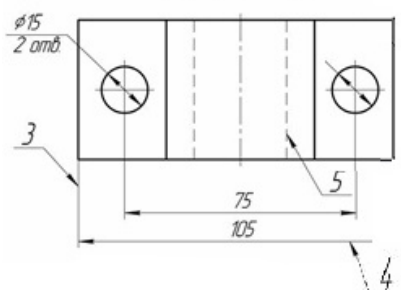
- 1) не менее трех;
- 2) максимальным, с нанесением дополнительных видов;
- 3) минимальным, но достаточным для выявления формы и размеров предметов;
- 4) шесть.

3. Какую надпись нужно сделать над изображением, полученным по направлению стрелки А?



- 1) Вид А
- 2) А-А
- 3) Вид А
- 4) Вид А повернуто

4. Сплошная тонкая линия, применяется в качестве размерной, обозначена цифрой...



- 1) 4;
- 2) 3;
- 3) 1;
- 4) 5;
- 5) 2.

5. Сечения подразделяю на...

- 1) главные и основные;
- 2) дополнительные и главные;
- 3) местные и главные;
- 4) наложенные и вынесенные;
- 5) основные и дополнительные.

6. Упорная резьба на чертеже обозначается буквой (буквами)

- 1) Rc;
- 2) R;
- 3) M;
- 4) E;
- 5) S;
- 6) K;
- 7) G;
- 8) Tr;
- 9) Rd.

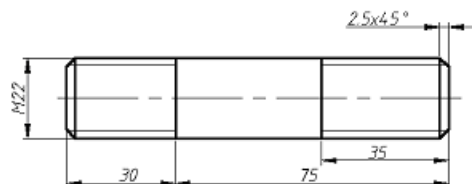
7. Расстояние между соседними одноименными боковыми сторонами профиля резьбы в направлении, параллельном оси резьбы, называется...

- 1) ходом резьбы;
- 2) шагом резьбы;
- 3) профилем резьбы;
- 4) наружным диаметром резьбы.

8. Правила обозначение метрической резьбы с крупным шагом...

- 1) M24x1,5;
- 2) M24;
- 3) M42x3(P1);
- 4) M42x2LH.

9. Шпилька исполнения 1, изображенная на рисунке, обозначается Шпилька...



- 1) M22x1,5x75ГОСТ 22034-76;
- 2) M22x75 ГОСТ 22034-76;
- 3) 2M22x105 ГОСТ 22034-76;
- 4) 2M22x35 ГОСТ 22034-76.

10. Кривые линии называются пространственными, если...

- 1) они описываются уравнениями второго порядка;
- 2) их нельзя без искажения разместить на плоскости;
- 3) их можно без искажения разместить на плоскости.

11. Деталью называют...

- 1) изделие, которое входит в состав какого-либо механизма;
- 2) предмет, который чертят;
- 3) любое изделие;
- 4) изделие изготовленное на станке;
- 5) изделие, изготовленное из однородного материала без применения сборочных операций.

12. Материал, из которого изготовлена деталь, указывают...

- 1) на чертеже детали;
- 2) в таблице параметров, характеризующих деталь;
- 3) в технических требованиях;
- 4) в основной надписи, в графе «обозначение материала детали»;
- 5) в основной надписи, в графе «наименование изделия».

13. На сборочном чертеже крайние или промежуточные положения частей механизма изображают ... линией

- 1) сплошной волнистой;
- 2) штрихпунктирной с двумя точками;
- 3) разомкнутой;
- 4) штрихпунктирной.

14. На сборочный чертеж наносят...

- 1) габаритные размеры;
- 2) шероховатость поверхности;
- 3) посадки несопряженных деталей;
- 4) все размеры входящих в сборочную единицу деталей.

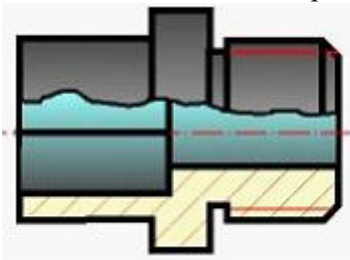
15. Эскиз выполняется ...

- 1) в масштабе 2:1;
- 2) в масштабе 1:1;
- 3) в масштабе 1:2;
- 4) в масштабе увеличения;
- 5) без соблюдения масштаба, но с соблюдением пропорций;
- 6) в масштабе уменьшения.

16. На сборочных чертежах допускается не изображать...

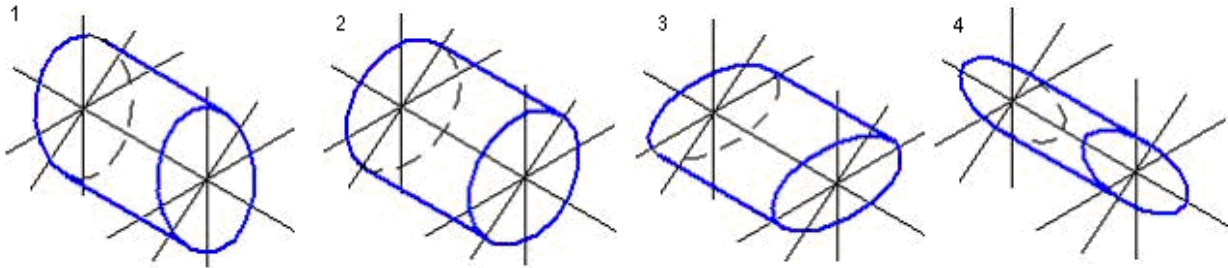
- 1) разъемные соединения;
- 2) проточки;
- 3) резьбы;
- 4) резьбовые изделия.

17. Показанное на рисунке изображение является...



- 1) ломанным разрезом;
- 2) ступенчатым разрезом;
- 3) местным разрезом;
- 4) соединением части вида и части разреза.

**Вариант IV.**

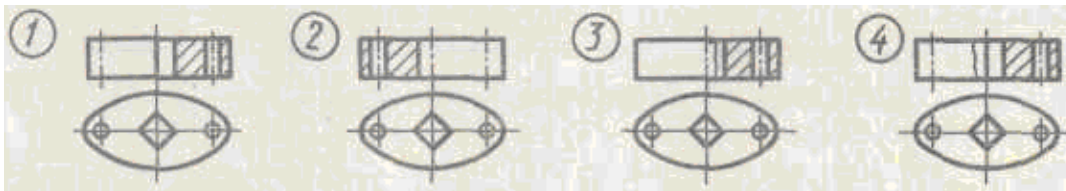


1. Верно, построена изометрия цилиндра на рисунке...

2. При оформлении выносного элемента границей выделяемого места на изображении является линия.

- 1) штрихпунктирная;
- 2) штриховая;
- 3) сплошная толстая основная;
- 4) сплошная тонкая.

3. На каком чертеже правильно соединён вид с разрезом?



4. При выполнении разреза на чертеже показывают то, что расположено...

- 1) за секущей плоскостью;
- 2) в секущей плоскости и находится за ней;
- 3) в секущей плоскости;
- 4) в секущей плоскости и находится перед ней;
- 5) перед секущей плоскостью.

5. Разрез называют ломанным, если он образован...

- 1) несколькими секущими плоскостями, которые параллельны между собой;
- 2) секущей плоскостью, параллельной плоскости проекции;
- 3) несколькими секущими плоскостями, которые пересекаются между собой;
- 4) секущей плоскостью, расположенной под углом к плоскости проекции;
- 5) секущей плоскостью, не совпадающей с плоскостью симметрии детали.

6. Трапецидальная резьба на чертеже обозначается буквой (буквами)

- 1) Rc;
- 2) R;
- 3) M;
- 4) E;
- 5) S;
- 6) K;
- 7) G;
- 8) Tr;
- 9) Rd.

7. В обозначении Болт 2M12 x 60.58 цифра 2 означает, что...

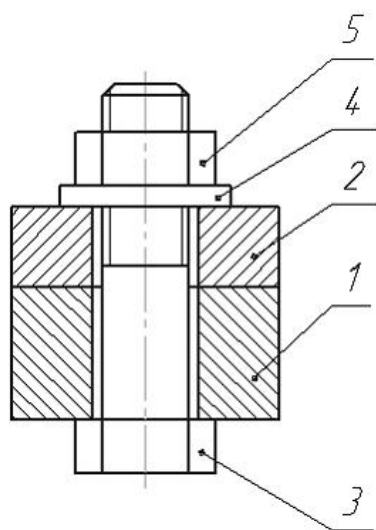
- 1) резьба, нарезается на болте, имеет 2 захода;
- 2) на резьбе нарезана левая резьба;
- 3) болтов в сборочной единице должно быть 2;
- 4) болт имеет исполнение 2;
- 5) шаг резьбы на болте 2 мм.

8. Величина воображаемого цилиндра, описанного вокруг вершин наружной или впадин внутренней резьбы, называется...
- 1) ходом резьбы;
  - 2) шагом резьбы;
  - 3) профилем резьбы;
  - 4) наружным диаметром резьбы.
9. Резьбу нарезают на...
- 1) любой поверхности вращения;
  - 2) торовой поверхности;
  - 3) призматической поверхности;
  - 4) цилиндрической поверхности;
  - 5) шаровой.
10. Из перечисленных линий пространственной является...
- 1) спираль Архимеда;
  - 2) винтовая линия;
  - 3) парабола;
  - 4) эллипс.
11. Чертежи деталей разрабатывают на...
- 1) покупные изделия;
  - 2) все оригинальные детали, входящие в изделие;
  - 3) сборочную единицу;
  - 4) стандартные изделия.
12. Конструкторский документ, содержащий изображение изделия, размеры и другие данные для его сборки (изготовления) и контроля называется...
- 1) монтажным чертежом;
  - 2) чертежом общего вида;
  - 3) схемой;
  - 4) габаритным чертежом;
  - 5) сборочным чертежом.
13. При детализовании чертежа размеры конструктивных элементов деталей (фасок, проточек, недорезов) определяют...
- 1) по спецификации;
  - 2) путем замера по сборочному чертежу;
  - 3) по пояснительной записке;
  - 4) по соответствующим стандартам на данные элементы.
14. Составные части сборочной единицы нумеруются на чертеже в соответствии с номерами позиций указанными в ...
- 1) сборочном чертеже;
  - 2) перечне элементов;
  - 3) эскизе;
  - 4) чертеже детали;
  - 5) спецификации.
15. Конструкторский документ, определяющий состав сборочной единицы, комплекса или комплекта, называется ...
- 1) пояснительной запиской;
  - 2) спецификацией;
  - 3) техническими условиями;
  - 4) схемой.
16. Рабочий чертеж детали – это ...
- 1) изображение детали в трех проекциях;
  - 2) главное ее изображение с полезными разрезами;



- 3) конструкторский документ, выполненный без применения чертежных инструментов;
- 4) аксонометрическое ее изображение с размерами;
- 5) конструкторский документ, выполненный в соответствии с требованиями ЕСКД.

17. Деталь 3 используется в соединении деталей 1 и 2 следующим образом:



- 1) свободно входит в отверстие детали 1 и 2 и заворачивается деталью 4;
- 2) заворачивается в отверстия деталей 1 и 2;
- 3) вставляется в отверстие детали 1 с зазором и заворачивается в отверстие детали 2;
- 4) входит в отверстия соединяемых деталей 1 и 2 свободно, без заворачивания, заворачивается деталью 5;
- 5) входит свободно в отверстие деталей 1 и 2 и заворачивается деталями 4 и 5.

**Ответы к тестовому заданию.**

№ вопроса	I	II	III	IV
1	1	4	3	2
2	2	3	3	4
3	2	1	2	3
4	4	3	1	2
5	3	4	4	3
6	9	6	5	8
7	3	2	2	4
8	3	1	2	4
9	2	4	2	4
10	1	2	1	2
11	1	2	5	2
12	5	3	4	5

13	2	3	2	4
14	4	5	4	5
15	3	4	5	4
16	4	5	2	5
17	4	3	4	4

### Критерии оценки знаний при проведении тестирования

Отметка «отлично» выставляется при условии правильного ответа не менее чем 85% тестовых заданий;

Отметка «хорошо» выставляется при условии правильного ответа не менее чем 70 % тестовых заданий;

Отметка «удовлетворительно» выставляется при условии правильного ответа не менее 50 %;

Отметка «неудовлетворительно» выставляется при условии правильного ответа менее чем на 50 % тестовых заданий.

Результаты текущего контроля используются при проведении промежуточной аттестации.

### 3.2 Комплект заданий для самостоятельной работы. Перечень графических работ (ОК1-9, ПК1.1, 1.3)

Графическая работа №1. Геометрические построения. Линии чертежа.

Графическая работа №2. Титульный лист

Графическая работа № 3. Плоский контур детали на деление.

Графическая работа № 4. Плоский контур детали на сопряжение.

Графическая работа № 5. Лекальные кривые.

Графическая работа №6. Геометрические тела. Многогранники. Призма. Пирамида. Тела вращения.

Графическая работа № 7. Аксонометрические проекции.

Графическая работа № 8. Сечение геометрических тел плоскостями.

Графическая работа № 9. Построение линии взаимного пересечения двух тел вращения.

Графическая работа № 10. Построение третьей проекции модели по двум проекциям.

Графическая работа №11. Выполнение технического рисунка геометрических тел и нанесение светотени на их поверхности.

Графическая работа №12. Чертеж детали с простым разрезом

Графическая работа №13. Чертеж детали со сложным разрезом

Графическая работа №14. Чертеж детали с сечением.

Графическая работа №15. Выполнение эскизов деталей с натуры.

Графическая работа № 16,17,18,19: Эпюра маршрута

### 3.3 Зачетно-экзаменационные материалы для промежуточной аттестации Вопросы для дифференцированного зачета (ОК1-9, ПК1.1, 1.3)

1. Форматы по ГОСТ 2. 301-68. Основная надпись чертежа по ГОСТ 2.104-68.
2. Линии чертежа по ГОСТ 2.303-68 и их применение на чертежах.
3. Шрифты чертежные по ГОСТ 2.304-81.
4. Общие сведения о видах проецирования. Расположение и наименование плоскостей проекций.

5. Проецирование точки на три плоскости проекции. Комплексный чертёж. Эпюр Монжа.
6. Расположение прямой относительно плоскостей проекций (прямые общего положения, прямые уровня, проецирующие прямые).
7. Следы прямой. Определение, изображение.
8. Взаимное расположение точки и прямой.
9. Взаимное расположение двух прямых.
10. Нахождение натуральной величины прямой способом прямоугольных треугольников.
11. Изображение плоскости на комплексном чертеже, способы изображения.
12. Расположение плоскости относительно плоскостей проекций (плоскость общего положения, плоскость уровня, проецирующая плоскость).
13. Взаимное расположение точки и плоскости.
14. Взаимное расположение прямой и плоскости.
15. Взаимное расположение двух плоскостей.
16. Следы плоскости. Определение, изображение.
17. Способы преобразования проекций:
  18. - плоскопараллельное перемещение;
  19. - вращение вокруг горизонтали или фронтали;
  20. - совмещения;
  21. - перемены плоскостей проекций.
22. Аксонометрические проекции:
  23. - изометрия;
  24. - диметрия.
25. Комплексный чертёж геометрических тел.
26. нахождение точек на геометрических телах.
27. Усечённые геометрические тела.
28. Построение линии пересечения геометрических тел:
  29. - способ вспомогательных секущих плоскостей;
  30. - способ вспомогательных секущих сфер
31. Виды. Схема их расположения. Определение главного вида.
32. Виды дополнительные и местные. Определение.
33. Разрез. Виды и наименование разрезов.
34. Расположение и обозначение разрезов.
35. Особенность выполнения разрезов на симметричных изделиях.
36. Отличие между разрезом и сечением.
37. Сложные разрезы. Виды и обозначения.
38. Простые разрезы. Виды и обозначения.
39. Местные разрезы, их выполнение на чертеже.
40. Сечение. Виды, особенности выполнения.
41. Выносные элементы. Определение, выполнение на чертеже.
42. Условности и упрощения на чертежах деталей.
43. Типы линий, применяемые в черчении.
44. Размеры чертежного шрифта, установленные ГОСТом 2.304-81.
45. Основные форматы, установленные ГОСТом 2.301-68. Размеры форматов.
46. Особенности оформления строительных чертежей.
47. Электрические схемы. Условные обозначения.
48. Электрические схемы. Виды.

## **Методические материалы, определяющие процедуры оценивания знаний, умений, навыков и (или) опыта деятельности, характеризующие этапы формирования компетенций.**

### **4.1 Критерии оценки знаний студентов на экзамене (дифференцированном зачете)**

Оценки "отлично" заслуживает студент, обнаруживший всестороннее, систематическое и глубокое знание учебно-программного материала, умение свободно выполнять задания, предусмотренные программой, усвоивший основную и знакомый с дополнительной литературой, рекомендованной программой. Как правило, оценка "отлично" выставляется студентам, усвоившим взаимосвязь основных понятий дисциплины в их значении для приобретаемой профессии, проявившим творческие способности в понимании, изложении и использовании учебно-программного материала.

Оценки "хорошо" заслуживает студент, обнаруживший полное знание учебно-программного материала, успешно выполняющий предусмотренные в программе задания, усвоивший основную литературу, рекомендованную в программе. Как правило, оценка "хорошо" выставляется студентам, показавшим систематический характер знаний по дисциплине и способным к их самостоятельному пополнению и обновлению в ходе дальнейшей учебной работы и профессиональной деятельности.

Оценки "удовлетворительно" заслуживает студент, обнаруживший знания основного учебно-программного материала в объеме, необходимом для дальнейшей учебы и предстоящей работы по специальности, справляющийся с выполнением заданий, предусмотренных программой, знакомый с основной литературой, рекомендованной программой. Как правило, оценка "удовлетворительно" выставляется студентам, допустившим погрешности в ответе на экзамене и при выполнении экзаменационных заданий, но обладающим необходимыми знаниями для их устранения под руководством преподавателя.

Оценка "неудовлетворительно" выставляется студенту, обнаружившему пробелы в знаниях основного учебно-программного материала, допустившему принципиальные ошибки в выполнении предусмотренных программой заданий. Как правило, оценка "неудовлетворительно" ставится студентам, которые не могут продолжить обучение или приступить к профессиональной деятельности по окончании вуза без дополнительных занятий по соответствующей дисциплине.