

МИНОБРНАУКИ РОССИИ

**федеральное государственное бюджетное образовательное учреждение
высшего образования
«Майкопский государственный технологический университет»**

Политехнический колледж

**Предметная (цикловая) комиссия техники и технологий наземного транспорта и
строительства**



Зам. директора по учебной работе
В.М. Куприенко
» _____ 2019 г.

**Фонд оценочных средств
измерения уровня освоения студентами
профессионального модуля ПМ.04 Организация технической
эксплуатации и реконструкции зданий и сооружений
специальности 08.02.01 Строительство и эксплуатация зданий и
сооружений**

Одобрено предметной (цикловой комисси-
ей) техники и технологий наземного
транспорта и строительства

Председатель цикловой комиссии
Мудранова Б.М. Мудранова

Протокол № 10 от 15.06 2019 г.

Составлено на основе ФГОС СПО и
учебного плана МГТУ по специальности
08.02.01 Строительство и эксплуатация
зданий и сооружений

Зам. директора по учебной работе
Купrienko В.М. Куприенко

15 06 2019 г

Разработчики:

Михайлова И.А. Михайлова - преподаватель первой категории
(подпись) политехнического колледжа МГТУ

1. Паспорт фонда оценочных средств

Оценочные средства предназначены для контроля и оценки образовательных достижений обучающихся, освоивших программу профессионального модуля ПМ 04 Организация технической эксплуатации и реконструкции зданий и сооружений

Фонд оценочных средств включает контрольные материалы для проведения **текущего контроля** в форме устного опроса, вопросов для контрольных работ, тестирования, а также оценочные средства для проведения контрольного среза знаний за текущий период обучения, оценочные средства для проверки остаточных знаний за предыдущий период обучения **промежуточной аттестации** в форме экзамена по междисциплинарным курсам, в форме дифференцированного зачета по учебным и производственным практикам и в форме экзамена квалификационного по профессиональному модулю.

1.1 Перечень формируемых компетенций

Изучение модуля ПМ. 04 Организация технической эксплуатации и реконструкции зданий и сооружений направлено на формирование следующих компетенций:

Код компетенции	Содержание компетенции	Компонентный состав компетенций (номера из перечня)		
		Знает:	Умеет:	Имеет практический опыт:
ОК 1.	Выбирать способы решения задач профессиональной деятельности применительно к различным контекстам	1,2,3	1,2,3,4,5	1
ОК 2.	Осуществлять поиск, анализ и интерпретацию информации, необходимой для выполнения задач профессиональной деятельности	10	7	1,2,3
ОК 3.	Планировать и реализовывать собственное профессиональное и личностное развитие	9	1,2,3,7	1,3
ОК 4.	Работать в коллективе и команде, эффективно взаимодействовать с коллегами, руководством, клиентами	10	12	5,6,1
ОК 5.	Осуществлять устную и письменную коммуникацию на государственном языке Российской Федерации с учетом особенностей социального и культурного контекста			

ОК 6.	Проявлять гражданско-патриотическую позицию, демонстрировать осознанное поведение на основе традиционных общечеловеческих ценностей			
ОК 7.	Содействовать сохранению окружающей среды, ресурсосбережению, эффективно действовать в чрезвычайных ситуациях	15,14,13	15	6,2
ОК 8.	Использовать средства физической культуры для сохранения и укрепления здоровья в процессе профессиональной деятельности и поддержания необходимого уровня физической подготовленности			
ОК9	Использовать информационные технологии в профессиональной деятельности	10,14,5,6	16,13,8	3
ОК10	Пользоваться профессиональной документацией на государственном и иностранном языках	14,7		1,3
ОК11	Использовать знания по финансовой грамотности, планировать предпринимательскую деятельность в профессиональной сфере.	14, 10	13,16,8	
ПК 4.1.	Организовывать работу по технической эксплуатации зданий и сооружений.	3,7,8,9,10,14	3,7,8,	2,4
ПК 4.2	Выполнять мероприятия по технической эксплуатации конструкций и инженерного оборудования зданий.	3,8,13,11,15	9,10,11,12,13,14, 16	5
ПК 4.3.	Принимать участие в диагностике технического состояния конструктивных элементов эксплуатируемых зданий, в том числе отделки внутренних и наружных поверхностей конструктивных элементов	1,3,4,5,6	1,2,4,5,6,	1,2

	эксплуатируемых зданий.			
ПК 4.4	Осуществлять мероприятия по оценке технического состояния и реконструкции зданий.	2,5,13	17	3

1.2 Цели и задачи модуля

В результате изучения профессионального модуля студент должен освоить основной вид деятельности - Организация технической эксплуатации и реконструкции зданий и сооружений и соответствующие ему общие компетенции и профессиональные компетенции:

Иметь практический опыт:

ПО1-проведении технических осмотров общего имущества (конструкций и инженерного оборудования) и подготовки к сезонной эксплуатации; проведении работ по санитарному содержанию общего имущества и придомовой территории;

ПО2-контроле санитарного содержания общего имущества и придомовой территории; разработке перечня (описи) работ по текущему ремонту;

ПО3-оценке физического износа и контроле технического состояния конструктивных элементов и систем инженерного оборудования;

ПО4-проведении текущего ремонта;

ПО5-участии в проведении капитального ремонта;

ПО6-контроле качества ремонтных работ.

Уметь:

У1-проверять техническое состояние конструктивных элементов, элементов отделки внутренних и наружных поверхностей и систем инженерного оборудования общего имущества жилого здания;

У2-пользоваться современным диагностическим оборудованием для выявления скрытых дефектов;

У3-оперативно реагировать на устранение аварийных ситуаций; проводить постоянный анализ технического состояния инженерных элементов и систем инженерного оборудования;

У4-владеть методологией визуального осмотра конструктивных элементов и систем инженерного оборудования, выявления признаков повреждений и их количественной оценки;

У5-владеть методами инструментального обследования технического состояния жилых зданий;

У6-использовать инструментальный контроль технического состояния конструкций и инженерного оборудования для выявления неисправностей и причин их появления, а также для уточнения объемов работ по текущему ремонту и общей оценки технического состояния здания;

У7-организовывать внедрение передовых методов и приемов труда;

У8-определять необходимые виды и объемы работ для восстановления эксплуатационных свойств элементов внешнего благоустройства;

У9-подготавливать документы, относящиеся к организации проведения и приемки работ по содержанию и благоустройству;

У10-составлять дефектную ведомость на ремонт объекта по отдельным наименованиям работ на основе выявленных неисправностей элементов здания;

У11-составлять планы-графики проведения различных видов работ текущего ремонта;

У12-организовывать взаимодействие между всеми субъектами капитального ремонта;

У13-проверять и оценивать проектно-сметную документацию на капитальный ремонт, порядок ее согласования; составлять техническое задание для конкурсного отбора подрядчиков;

У14-планировать все виды капитального ремонта и другие ремонтно-реконструктивные мероприятия;

У15-осуществлять контроль качества проведения строительных работ на всех этапах;

У16-определять необходимые виды и объемы ремонтно-строительных работ для восстановления эксплуатационных свойств элементов объектов;

У17-оценивать и анализировать результаты проведения текущего ремонта; подготавливать документы, относящиеся к организации проведения.

Знать:

31-методы визуального и инструментального обследования;

32-правила и методы оценки физического износа конструктивных элементов, элементов отделки внутренних и наружных поверхностей, и систем инженерного оборудования жилых зданий;

32- основные методы усиления конструкций;

33-правила техники безопасности при проведении обследований технического состояния элементов зданий;

34-пособие по оценке физического износа жилых и общественных зданий;

35-положение по техническому обследованию жилых зданий;

36-правила и нормы технической эксплуатации жилищного фонда;

37-обязательные для соблюдения стандарты и нормативы предоставления жилищно-коммунальных услуг;

38-основной порядок производственно-хозяйственной деятельности при осуществлении технической эксплуатации;

39-организацию и планирование текущего ремонта общего имущества многоквартирного дома;

310-нормативы продолжительности текущего ремонта; перечень работ, относящихся к текущему ремонту;

311-периодичность работ текущего ремонта;

312-оценку качества ремонтно-строительных работ;

313-методы и технологию проведения ремонтных работ;

314-нормативные правовые акты, другие нормативные и методические документы, регламентирующие производственную деятельность в соответствии со спецификой выполняемых работ.

Перечень требуемого компонентного состава компетенций
В результате освоения дисциплины студенты должны:

Этапы формирования компетенций

№ раздела	Раздел/тема дисциплины	Виды работ		Код компетенции	Конкретизация компетенций (знания, умения, практический опыт)
		Аудиторная	СРС		
	МДК.04.01. Эксплуатация зданий и сооружений.				
1	Техническая эксплуатация зданий и сооружений				
1.1	Жилищная политика новых форм собственности. Основные принципы федеральной жилищной политики. Формы собственности и использования жилья.	устный опрос	работа с лекционным материалом, изучение нормативной и справочной литературы	ОК 1-11 ПК 4.1- ПК4.3	Знать: 38,39 Уметь: У9,У7 Иметь практический опыт: ПО1
1.2	Современные требования к жилью. Качество жилых зданий. Условия безопасности жилых зданий. Функциональная комфортность жилья.	устный опрос, выполнение практических расчетов, тестирование	работа с лекционным материалом, изучение нормативной и справочной литературы	ОК 1-11 ПК 4.1- ПК4.3	Знать: 315,38 Уметь: У9,У7 Иметь практический опыт: ПО1
1.3	Надежность эксплуатируемых зданий отказы несущих и ограждающих конструкций. Начальный период эксплуатации. Приработка. Период нормальной эксплуатации зданий.	устный опрос, выполнение практических расчетов	работа с лекционным материалом, изучение нормативной и справочной литературы	ОК 1-11 ПК 4.1- ПК4.3	Знать: 38 33,32 Уметь: У1, У2, У3 Иметь практический опыт: ПО1-ПО3
1.4	Срок службы зданий. Расчетные и фактические сроки службы. Физический и моральный износ зданий. Эксплуатационные требования к зданиям.	устный опрос, выполнение практических расчетов	работа с лекционным материалом, изучение нормативной и справочной литературы	ОК 1-11 ПК 4.1- ПК4.3	Знать: 32 37 Уметь: У16, У9 Иметь практический опыт: ПО1-ПО3
1.5	Капитальность зданий, капитальность жилых, производственных, общественных зданий в зависимости от материала стен и перекрытий.	устный опрос, выполнение практических расчетов	работа с лекционным материалом, изучение нормативной и справочной литературы	ОК 1-11 ПК 4.1- ПК4.3	Знать: 32 Уметь: У1, Иметь практический опыт: ПО1-ПО3
1.6	Система ремонтов и стратегия их планирования. Капитальный ремонт. профилактический ремонт. Планово-предупредительный ремонт.	устный опрос, выполнение практических	работа с лекционным материалом, изучение нормативной и	ОК 1-11 ПК 4.1- ПК4.3	Знать: 36 37 318 Уметь: У17, У14, У13, У11 Иметь практический

		ких расчетов,	справочной литературы		опыт: ПО1-ПО6
1.7	Повышение эксплуатационных качеств жилых домов.	устный опрос, выполнен ие практических расчетов	План-конспект работа с лекционным материалом, изучение нормативной и справочной литературы	ОК 1-11 ПК 4.1- ПК4.3	Знать: 33 37, 38 Уметь: У3, У7 Иметь практический опыт: ПО1-ПО5
1.8	Содержание квартир, техническое обслуживание подвалов зданий, содержание чердаков, обслуживание и содержание лестничных клеток.	устный опрос, выполнен ие практических расчетов,	работа с лекционным материалом, изучение нормативной и справочной литературы	ОК 1-11 ПК 4.1- ПК4.3	Знать: 37, 38,39 312Уметь: У1, У3,У4,У6 Иметь практический опыт: ПО1-ПО4
1.9	Техническое обслуживание систем отопления, систем горячего и холодного водоснабжения, систем вентиляции, систем электрооборудования, систем газоснабжения.	устный опрос	работа с лекционным материалом, изучение нормативной и справочной литературы	ОК 1-11 ПК 4.1- ПК4.3	Знать: 37 36,32, 31 Уметь: У17 У15 У11 Иметь практический опыт: ПО1-ПО4
1.10	Благоустройство жилых территорий. Санитарное содержание жилых домов и придомовой территории.	устный опрос	работа с лекционным материалом, изучение нормативной и справочной литературы	ОК 1-11 ПК 4.1- ПК4.3	Знать: 37, 38 Уметь: У1 У8 У9 Иметь практический опыт: ПО2
2	Оценка технического состояния зданий и сооружений	устный опрос, выполнен ие практических расчетов	работа с лекционным материалом, изучение нормативной и справочной литературы	ОК1-11 ПК 4.4	
2.1	Аппаратура, приборы и методы контроля состояния и эксплуатационных свойств материалов и конструкций при обследовании зданий	устный опрос, выполнен ие практических расчетов	работа с лекционным материалом, изучение нормативной и справочной литературы	ОК1-11 ПК 4.4	Знать: 31,34 Уметь: У5, У2,У4, У6 Иметь практический опыт: ПО3
2.2	Методика оценки эксплуатационных характеристик элементов здания. Определение параметров надежности строительных конструкций. Определение параметров микроклимата	устный опрос	работа с лекционным материалом, изучение нормативной и справочной литературы	ОК1-11 ПК 4.4	Знать: 38, 37 Уметь: У1, У4, У5, У6 Иметь практический опыт: ПО3

	зданий и сооружений. Определение параметров естественной освещенности зданий. Определение параметров необходимой теплозащиты ограждений				
2.3	Методика оценки технического состояния стен, перекрытий	устный опрос	работа с лекционным материалом, изучение нормативной и справочной литературы	ОК1-11 ПК 4.4	Знать: 31 32 36 Уметь: У1, У2, У4 Иметь практический опыт: ПО3, ПО1
2.4	Методика оценки технического состояния конструкций полов, состояния крыш, состояния конструкций лестниц, состояния конструкций окон, дверей, состояния фасада.	устный опрос, выполненные практические расчеты	работа с лекционным материалом, изучение нормативной и справочной литературы	ОК1-11 ПК 4.4	Знать: 31 32 36 Уметь: У1, У2, У4 Иметь практический опыт: ПО3, ПО1
2.5	Защита зданий от преждевременного износа. Коррозия материала конструкций. Разрушение деревянных конструкций.	устный опрос	работа с лекционным материалом, изучение нормативной и справочной литературы	ОК1-11 ПК 4.4	Знать: 33 37 Уметь: У8, У3 Иметь практический опыт: ПО1, ПО6
	МДК 04.02 Реконструкция зданий и сооружений				
1	Основные виды работ при реконструкции зданий и сооружений	устный опрос		ОК1-11 ПК 4.4	
1.1	Особенности конструкций зданий различных периодов постройки. Реставрация зданий и сооружений. Планировочные и конструктивные особенности жилых зданий различных периодов постройки зданий.	устный опрос, выполненные практические задания	Реферат работа с лекционным материалом, изучение нормативной и справочной литературы	ОК1-11 ПК 4.4	Знать: 31 32 Уметь: У1 Иметь практический опыт: ПО5
1.2	Стратегия модернизации зданий. Модернизация квартир	устный опрос	работа с лекционным материалом, изучение нормативной и справочной литературы	ОК1-11 ПК 4.4	Знать: 315 Уметь: У16 Иметь практический опыт: ПО5
1.3	3. Реконструкция общественных и жилых зданий. Пристройка, надстройка зданий.	устный опрос, выполненные	работа с лекционным материалом, изучение	ОК1-11 ПК 4.4	Знать: 315 Уметь: У16 Иметь практический

		практических расчетов	нормативной и справочной литературы		опыт: ПО5
1.4	Усиление оснований эксплуатируемых зданий.	устный опрос	работа с лекционным материалом, изучение нормативной и справочной литературы	ОК1-11 ПК 4.4	Знать: 320, Уметь: У1, У2, У16 Иметь практический опыт: ПО5, ПО6
1.5	Причины неудовлетворительного состояния фундаментов эксплуатируемых зданий. Основные методы восстановления (укрепления) кладки фундаментов	устный опрос	работа с лекционным материалом, изучение нормативной и справочной литературы	ОК1-11 ПК 4.4	Знать: 320, Уметь: У1, У2, У16 Иметь практический опыт: ПО5, ПО6
1.6	Восстановление и улучшение эксплуатационных свойств стен зданий, ремонт, усиление и замена.	устный опрос	работа с лекционным материалом, изучение нормативной и справочной литературы	ОК1-11 ПК 4.4	Знать: 320, Уметь: У1, У2, У16 Иметь практический опыт: ПО5, ПО6
1.7	Восстановление и улучшение эксплуатационных свойств , ремонт усиление и замена лестниц и балконов.	устный опрос	работа с лекционным материалом, изучение нормативной и справочной литературы	ОК1-11 ПК 4.4	Знать: 320, Уметь: У1, У2, У16 Иметь практический опыт: ПО5, ПО6
1.8	Восстановление и усиление железобетонных перекрытий при реконструкции зданий	устный опрос	работа с лекционным материалом, изучение нормативной и справочной литературы	ОК1-11 ПК 4.4	Знать: 320, Уметь: У1, У2, У16 Иметь практический опыт: ПО5, ПО6
1.9	Передвижение и подъём зданий и сооружений.	устный опрос	работа с лекционным материалом, изучение нормативной и справочной литературы	ОК1-11 ПК 4.4	Знать: 320, Уметь: У1, У2, У16 Иметь практический опыт: ПО5, ПО6

1.10	Проектная документация на реконструкцию зданий	устный опрос	реферат работа с лекционным материалом, изучение нормативной и справочной литературы	ОК1-11 ПК 4.4	Знать: 38, 39, 311, 315 Уметь: У13 Иметь практический опыт: ПО5
2	Охрана труда	устный опрос	работа с лекционным материалом, изучение нормативной и справочной литературы	ОК1-11 ПК 4.4	Знать: 34 Уметь: У7 Иметь практический опыт: ПО5, ПО6
2.1	Требования безопасности к производственным процессам, производственному оборудованию и отдельным видам работ. Основные требования безопасности и экологии в проекте строительства (реконструкции) объекта.	устный опрос	работа с лекционным материалом, изучение нормативной и справочной литературы	ОК1-11 ПК 4.4	Знать: 34 Уметь: У7 Иметь практический опыт: ПО5, ПО6

Показатели, критерии оценки компетенций

1.2 Структура фонда оценочных средств для текущей и промежуточной аттестации

№ п/п	Контролируемые разделы/темы дисциплины	Код контролируемой компетенции	Наименование оценочного средства	
			Текущий контроль	Промежуточная аттестация
	МДК.04.01. Эксплуатация зданий и сооружений.			
1.	Техническая эксплуатация зданий и сооружений			
1.1	Жилищная политика новых форм собственности. Основные принципы федеральной жилищной политики. Формы собственности и использования жилья.	ОК 1-10 ПК 4.1, ПК4.2	Вопросы для текущего контроля	Вопросы для комплексного экзамена
1.2	Современные требования к жилью. Качество жилых зданий. Условия безопасности жилых зданий. Функциональная комфортность жилья.	ОК 1-10 ПК 4.1, ПК4.2	Вопросы для текущего контроля	Вопросы для комплексного экзамена
1.3	Надежность эксплуатируемых зданий, отказы несущих и ограждающих конструкций. Начальный период эксплуатации. Приработка. Период нормальной эксплуатации зданий.	ОК 1-10 ПК 4.1, ПК 4.2, ПК4.3	Вопросы для текущего контроля	Вопросы для комплексного экзамена
1.4	Срок службы зданий. Расчетные и фактические сроки службы. Физический и моральный износ зданий. Эксплуатационные требования к зданиям	ОК 1-10 ПК 4.1, ПК 4.2, ПК4.3	Вопросы для текущего контроля Задачи для практических расчетов	Вопросы для комплексного экзамена
1.5	Срок службы зданий. Расчетные и фактические сроки службы. Физический и моральный износ зданий. Эксплуатационные требования к зданиям	ОК 1-10 ПК 4.1, ПК 4.2, ПК4.3	Вопросы для текущего контроля	Вопросы для комплексного экзамена
1.6	Система ремонтов и стратегия их планирования. Капитальный ремонт, профилактический ремонт.	ОК 1-10 ПК 4.1, ПК 4.2, ПК4.3	Вопросы для текущего контроля	Вопросы для комплексного экзамена

	Планово-предупредительный ремонт			
1.7	Повышение эксплуатационных качеств жилых домов	ОК 1-10 ПК 4.1, ПК 4.2, ПК4.3	Вопросы для текущего контроля	Вопросы для комплексного экзамена
1.8	Содержание квартир, техническое обслуживание подвалов зданий, содержание чердаков, обслуживание и содержание лестничных клеток.	ОК 1-10 ПК 4.1, ПК 4.2, ПК4.3	Вопросы для текущего контроля	Вопросы для комплексного экзамена
1.9	Техническое обслуживание систем отопления, систем горячего и холодного водоснабжения, систем вентиляции, систем электрооборудования, систем газоснабжения.	ОК 1-10 ПК 4.1, ПК 4.2, ПК4.3	Вопросы для текущего контроля	Вопросы для комплексного экзамена
1.10	Благоустройство жилых территорий. Санитарное содержание жилых домов и придомовой территории.	ОК 1-10 ПК 4.1, ПК4.2, ПК4.3	Вопросы для текущего контроля	Вопросы для комплексного экзамена
2.	Оценка технического состояния зданий и сооружений			
2.1	Аппаратура, приборы и методы контроля состояния и эксплуатационных свойств материалов и конструкций при обследовании зданий	ОК 1-11 ПК 4.4	Вопросы для текущего контроля	Вопросы для комплексного экзамена
2.2	Методика оценки эксплуатационных характеристик элементов здания. Определение параметров надежности строительных конструкций. Определение параметров микроклимата зданий и сооружений. Определение параметров естественной освещенности зданий	ОК 1-11 ПК 4.4	Вопросы для текущего контроля	Вопросы для комплексного экзамена
2.3	Методика оценки технического состояния стен, перекрытий.	ОК 1-11 ПК 4.4	Вопросы для текущего контроля	Вопросы для комплексного экзамена
2.4	Методика оценки технического состояния конструкций полов, состояния крыш, состояния конструкций лестниц, состояния конструкций окон, дверей, состояния фасада.	ОК 1-11 ПК 4.4	Вопросы для текущего контроля	Вопросы для комплексного экзамена

2.5	Защита зданий от преждевременного износа. Коррозия материала конструкций. Разрушение деревянных конструкций.	ОК 1-11 ПК 4.4	Вопросы для текущего контроля	Вопросы для комплексного экзамена
	МДК.04.02. Реконструкция зданий и сооружений			
1.	Основные виды работ при реконструкции зданий и сооружений			
1.1	Особенности конструкций зданий различных периодов постройки. Реставрация зданий сооружений. Планировочные и конструктивные особенности жилых зданий различных периодов постройки зданий.	ОК 1-11 ПК 4.4	Вопросы для текущего контроля	Вопросы для комплексного экзамена
1.2	Стратегия модернизации зданий. Модернизация квартир	ОК 1-11 ПК 4.4	Вопросы для текущего контроля	Вопросы для комплексного экзамена
1.3	Реконструкция общественных и жилых зданий. Пристройка, надстройка зданий.	ОК 1-11 ПК 4.4	Вопросы для текущего контроля	Вопросы для комплексного экзамена
1.4	Усиление оснований эксплуатируемых зданий.	ОК 1-11 ПК 4.4	Вопросы для текущего контроля	Вопросы для комплексного экзамена
1.5	Причины неудовлетворительного состояния фундаментов эксплуатируемых зданий. Основные методы восстановления (укрепления) кладки фундаментов.	ОК 1-11 ПК 4.4	Вопросы для текущего контроля	Вопросы для комплексного экзамена
1.6	Восстановление и улучшение эксплуатационных свойств стен зданий. Ремонт, усиление и замена.	ОК 1-11 ПК 4.4	Вопросы для текущего контроля	Вопросы для комплексного экзамена
1.7	Восстановление и улучшение эксплуатационных свойств, ремонт, усиление и замена лестниц и балконов.	ОК 1-11 ПК 4.4	Вопросы для текущего контроля	Вопросы для комплексного экзамена
1.8	Восстановление и усиление железобетонных перекрытий при реконструкции зданий	ОК 1-11 ПК 4.4	Вопросы для текущего контроля	Вопросы для комплексного экзамена
1.9	Восстановление и усиление железобетонных перекрытий при реконструкции зданий	ОК 1-11 ПК 4.4	Вопросы для текущего контроля	Вопросы для комплексного экзамена
1.10	Проектная документация на реконструкцию зданий.	ОК 1-11 ПК 4.4	Вопросы для текущего контроля	Вопросы для комплексного экзамена

2.	Охрана труда.			
2.1	1.Требования безопасности к производственным процессам, производственному оборудованию и отдельным видам работ. Основные требования безопасности и экологии в проекте строительства (реконструкции) объекта	ОК 1-11 ПК 4.4	Вопросы для текущего контроля	Вопросы для комплексного экзамена

Типовые критерии оценки сформированности компетенций

Оценка	Балл	Обобщенная оценка компетенции
«Неудовлетворительно»	2 балла	Обучающийся не овладел оцениваемой компетенцией, не раскрывает сущность поставленной проблемы. Не умеет применять теоретические знания в решении практической ситуации. Допускает ошибки в принимаемом решении, в работе с нормативными документами, неуверенно обосновывает полученные результаты. Материал излагается нелогично, бессистемно, недостаточно грамотно.
«Удовлетворительно»	3 балла	Обучающийся освоил 60-69% оцениваемой компетенции, показывает удовлетворительные знания основных вопросов программного материала, умения анализировать, делать выводы в условиях конкретной ситуационной задачи. Излагает решение проблемы недостаточно полно, непоследовательно, допускает неточности. Затрудняется доказательно обосновывать свои суждения.
«Хорошо»	4 балла	Обучающийся освоил 70-80% оцениваемой компетенции, умеет применять теоретические знания и полученный практический опыт в решении практической ситуации. Умело работает с нормативными документами. Умеет аргументировать свои выводы и принимать самостоятельные решения, но допускает отдельные неточности, как по содержанию, так и по умениям, навыкам работы с нормативно-правовой документацией.
«Отлично»	5 баллов	Обучающийся освоил 90-100% оцениваемой компетенции, умеет связывать теорию с практикой, применять полученный практический опыт, анализировать, делать выводы, принимать самостоятельные решения в конкретной ситуации, высказывать и обосновывать свои суждения. Демонстрирует умение вести беседы, консультировать граждан, выходить из

		конфликтных ситуаций. Владеет навыками работы с нормативными документами. Владеет письменной и устной коммуникацией, логическим изложением ответа.
--	--	--

2. Типовые контрольные задания или иные материалы необходимые для оценки знаний, умений навыков и (или) опыта деятельности, характеризующих этапы формирования компетенций в процессе освоения образовательной программы.

**2.1 Вопросы для устного опроса
МДК.04.01. Эксплуатация зданий и сооружений.**

1. Приемка в эксплуатацию законченных строительством и капитально отремонтированных зданий.
2. Государственная и рабочая приемочные комиссии.
3. Акт государственной приемочной комиссии.
4. Содержание системы технической эксплуатации зданий.
5. Техническое обслуживание зданий и сооружений. Его виды и работы.
6. Задачи технического обслуживания и ремонта зданий.
7. Работы, выполняемые при проведении осмотров отдельных элементов и помещений зданий.
8. Работы, выполняемые при подготовке зданий к эксплуатации в весенне-летний период.
9. Работы, выполняемые при подготовке зданий к эксплуатации в осенне-зимний период.
10. Плановые, неплановые и общие осмотры зданий.
11. Система ремонтов зданий.
12. Текущий ремонт зданий.
13. Капитальный ремонт зданий.
14. Стратегия планирования ремонтов зданий.
15. Меры повышения эффективности технического обслуживания и ремонта зданий.
16. Сущность и задачи технической диагностики зданий.
17. Способы диагностики поврежденных сооружений.
18. Объединенная диспетчерская служба.
19. Диспетчерский пункт.
20. Методы и средства наблюдения за трещинами при эксплуатации зданий.
21. Контроль деформаций зданий и их конструкций при их эксплуатации.
22. Контроль физико-технических параметров конструкций зданий при их эксплуатации. Приборы контроля.
23. Методы контроля герметичности стыков крупнопанельных зданий при их эксплуатации.
24. Методы проверки теплозащитных качеств ограждающих конструкций зданий при их эксплуатации.

25. Способы и средства выявления мест повреждений скрытой гидроизоляции.
26. Контроль температуры и влажности воздуха и конструкций, в помещениях зданий при их эксплуатации.
27. Контроль воздухообмена в помещениях зданий при их эксплуатации.
28. Контроль химического состава воздуха в помещениях зданий при их эксплуатации.
29. Контроль освещенности помещений и рабочих мест зданий при их
30. Цель и задачи технической экспертизы зданий.
31. Порядок проведения технической экспертизы зданий.
32. Поверочный расчет конструкций зданий при проведении технической экспертизы.
33. Повреждения зданий, возведенных на лессовых просадочных грунтах.
34. Комплексы защитных мероприятий при строительстве зданий и сооружений на лессовых просадочных грунтах.
35. Причины возникновения и развития просадочных деформаций на различных этапах строительства и эксплуатации зданий.
36. Коррозионное разрушение конструктивных элементов здания.
37. Основные положения методики определения эксплуатационной пригодности жилых и гражданских (бескаркасных) зданий.
38. Содержание квартир жилых зданий при их эксплуатации.
39. Техническое обслуживание подвалов жилых зданий при их эксплуатации.
40. Содержание чердаков жилых зданий при их эксплуатации.
41. Техническое обслуживание и содержание лестничных клеток зданий при их эксплуатации.
42. Основы формирования системы благоустройства территорий.
43. Инженерное благоустройство территорий и его эксплуатация.
44. Социально-бытовое благоустройство жилых территорий и его эксплуатация.
45. Внешнее благоустройство и его эксплуатация.
46. Экологическое благоустройство и его эксплуатация.
47. Уборка мест общего пользования жилых домов и придомовой территории при эксплуатации жилых территорий.
48. Организация сбора и вывоза мусора при эксплуатации жилых территорий.

МДК 04.02 Реконструкция зданий и сооружений

1. Стратегия модернизации зданий.
2. Модернизация и трансформация зданий по видам-представителям (методы модернизации и трансформации).
3. Модернизация планировочных элементов зданий.
4. Модернизация квартир.
5. Проект производства работ по реконструкции зданий и сооружений.
6. Специфика земляных ремонтно-восстановительных работ по реконструкции зданий и сооружений.
7. Качество жилой застройки. Основные нормативные требования к жилищам.
8. Гигиена среды. Экология и микроклимат жилой застройки.
9. Функциональная комфортность территорий и жизнеобеспечение застройки.
10. Условия безопасности.
11. Рациональность эксплуатации застройки.
12. Технологические особенности производства работ по восстановлению, усилению и замене оснований и фундаментов реконструируемых зданий.
13. Восстановление усиление и замена перекрытий.
14. Реконструкция крыш зданий.
15. Производство работ при реконструкции и ремонте несущих конструкций элементов зданий
16. Специфика мероприятий по охране труда и технике безопасности при производстве ремонтно - строительных работ во время реконструкции зданий и сооружений
17. Проект организации реконструкции ремонта.
18. Перспективные направления в реконструкции зданий и сооружений.
19. Вопросы градостроительной экологии, решаемые при реконструкции зданий и сооружений.
20. Экологические вопросы городской застройки.
21. Геологические и гидрогеологические условия, сложившихся на территории, подлежащие оценке в первую очередь.
22. Природные факторы влияющие на стабильность конструктивных элементов и коробки здания.
23. Факторы учитывающие градостроители, расчищая русла рек, создавая плотины и другие гидротехнические сооружения рядом с городскими застройками?
24. Перечислите факторы и причины геохимического загрязнения среды.
25. Признаки и виды деления территории с застройкой, представляющей историко-архитектурную ценность.
26. Охарактеризуйте стратификацию территорий с застройкой, представляющей историко-архитектурную ценность.
27. Планировочные отличия застройки до 1917г. и сложившейся в первые десятилетия советской власти. Охарактеризуйте причины такой разницы.
28. Определите признаки, по которым классифицируется жилищный фонд городов. Разделите эти признаки на первостепенные и второстепенные.

29. Функции характерные для дореволюционных зданий. Перечислите признаки объектов, отнесенных к опорному жилищному фонду.
30. Осветите значение оценки зданий разного периода возведения по гигиеническим признакам.
31. Признаки анализа архитектурно-планировочных особенностей квартир в зданиях подлежащих реконструкции.
32. Перечислите параметры конструктивно-планировочной оценки реконструируемых зданий.
33. Охарактеризуйте особенности квартир в опорном фонде разных периодов постройки.
34. Особенности конструктивных и архитектурно- планировочных решений зданий постройки после второй половины 50-х годов XX в.
35. Назовите три вида возможных надстроек реконструируемых зданий.
36. Устройство мансардных этажей в реконструируемых зданиях.
37. Передвижки и подъём здания: цель и выбор объекта.
38. Рассмотрите возможные схемы многоэтажных надстроек
39. Цель пристройки и надстройки к зданиям

Вопросы контрольных работ

МДК.04.01. Эксплуатация зданий и сооружений.

Вариант 1

1. Определение нормативного срока службы зданий.
2. Коррозия бетона и железобетона. Факторы, вызывающие коррозию. Методы защиты.
3. Безопасность.

Вариант 2.

1. Что такое «надежность» и чем она характеризуется?
2. Капитальность. Классификация общественных зданий.
3. Функциональная комфортность жилья.

Вариант 3.

1. Понятие «безотказность».
2. Разрушение и гниение деревянных конструкций и методы защиты.
3. Шумовой режим застройки.

Вариант 4.

1. Отказ. Классификация отказов.
2. Коррозия металлических изделий. Методы защиты.
3. Срок службы конструкций.

Вариант 5.

1. Срок службы конструкций.
2. Из чего складывается понятие комфортности?
3. Инсоляционный режим застройки.

Вариант 6.

1. Капитальность. Классификация общественных зданий.
2. Пожаробезопасность.
3. Техническая эксплуатация оснований.

Вариант 7.

1. Аэрационный режим застройки.
2. Срок службы конструкций.
3. Техническая эксплуатация фундаментов.

Вариант 8.

1. Коррозия каменных конструкций. Методы защиты.
2. Безопасность.
3. Шумовой режим.

МДК.04.01. Эксплуатация зданий и сооружений.

Задание для тестированного контроля Тест №1

Тесты термины

1. Помещение, предназначенное для размещения вертикальных коммуникаций - лестничной клетки и лифтов.

- A. *лестнично-лифтовый узел;*
- B. *лестнично-лифтовый холл;*
- C. *лестнично-лифтовый тамбур.*

2. Помещение перед входом в лифты.

- A. *лестничная клетка;*
- B. *лифтовый холл;*
- C. *лифтовый тамбур.*

3. Перекрытое и огороженное в плане с трёх сторон помещение, открытое во внешнее пространство, служащее для отдыха в летнее время и солнцезащиты.

- A. *балкон;*
- B. *лоджия;*
- C. *лестничная клетка.*

4. Разрешение, выданное специальными государственными органами на право выполнения определённой деятельности. В ремонтно-строительной и эксплуатационной деятельности это разрешение на осуществление инвестиционной деятельности, функций подрядчика и заказчика, выполнение обследований и инженерных изысканий, проектные работы, выполнение строительно-монтажных, ремонтно-эксплуатационных работ и т.д.

- A. *лицензия;*
- B. *допуск;*
- C. *тендор.*

5. Частный случай реконструкции, предусматривающий изменение и обновление объёмно-планировочного и архитектурного решения здания старой постройки и его морально устаревшего инженерного оборудования в соответствии с требованиями, предъявляемыми действующими нормами к эстетике условий проживания и эксплуатационным параметрам жилых домов и производственных зданий.

- A. *модернизация здания;*
- B. капитальный ремонт здания;
- C. обследование здания.

6. Величина, характеризующая степень несоответствия основных параметров, определяющих условия проживания, объём и качество предоставляемых услуг современным требованиям.

- A. физический износ;
- B. *моральный износ;*
- C. аварийное состояние.

7. Свойство здания выполнять заданные функции, сохраняя эксплуатационные показатели в заданных пределах в течении требуемого промежутка времени. Это свойство комплексное, включающее в себя безотказность, долговечность и ремонтпригодность.

- A. работоспособность;
- B. конструктивность;
- C. *надёжность.*

8. Строительные конструкции, образующие заданную проектом схему здания, обеспечивающие его пространственную устойчивость при расчётных внешних воздействиях.

- A. ограждающие конструкции;
- B. *несущие конструкции;*
- C. вспомогательные конструкции.

9. Суммарная площадь жилых и подсобных помещений квартиры с учетом лоджий, балконов, веранд, террас.

- A. общая площадь квартиры;
- B. *полезная площадь квартиры;*
- C. жилая площадь квартиры.

10. Комплекс мероприятий по определению и оценке фактических значений контролируемых параметров, характеризующих эксплуатационное состояние, пригодность и работоспособность объектов обследования и определяющих возможность их дальнейшей эксплуатации или необходимость восстановления и усиления.

- A. инженерные изыскания;
- B. проектирование;
- C. *обследование.*

11. Категория технического состояния конструкций, при котором имеются дефекты и повреждения, приведшие к некоторому снижению несущей способности, но отсутствует опасность внезапного разрушения и функционирование конструкции возможно при контроле её состояния, продолжительности и условий эксплуатации.

- A. аварийное состояние;
- B. *ограниченно работоспособное состояние;*
- C. дефектное состояние.

12. Заложенные в конструкцию или части здания устройства, обеспечивающие безопасность людей.

- A. *пассивная защита;*
- B. активная защита;
- C. действительная защита.

13. Мероприятие, направленное на изменение планировочной структуры квартир, секций и здания в целях модернизации.

- A. реконструкция;
- B. капитальный ремонт;
- C. *перепланировка.*

14. Состояние несущих конструкций здания, при котором конструкции или их часть вследствие естественного износа и внешних воздействий имеют сверхнормативные деформации и повреждения, потеряли расчетную прочность и без принятых мер по укреплению могут вызвать аварийное состояние жилого помещения или всего жилого здания и представляют опасность для проживающих:

- A. Аварийное состояние здания;
- B. Ветхое состояние здания;
- C. *Аварийное состояние несущих конструкций зданий.*

15. Работы, проводимые в зданиях и инженерных сетях, пострадавших в результате стихийных бедствий (наводнения, землетрясения, оползни и др.), техногенных повреждений (пожары, взрывы и т. д.):

- A. *Аварийно-восстановительные работы;*
- B. Содержание жилищного фонда;
- C. Техническое обследование здания.

16. Состояние, при котором более половины жилых помещений и основных несущих конструкций здания (стен, фундаментов) отнесены к категории аварийных и представляют опасность для жизни проживающих:

- A. Недопустимое состояние здания;
- B. *Аварийное состояние здания;*
- C. Ветхое состояние здания.

17. Приспособление организмов, приборов, систем, зданий и сооружений к условиям функционирования:

- A. *Адаптация;*
- B. Анабиоз;
- C. Акклиматизация.

18. Организованный и управляемый воздухообмен на территории застройки или в помещении:

- A. Инсоляция;
- B. Ионизация;
- C. *Аэрация.*

19. Выступающая из плоскости стены фасада огражденная площадка, служащая для отдыха в летнее время:

- A. Эркер;
- B. *Балкон;*
- C. Лоджия.

20. Свойство объекта (элемента) непрерывно сохранять работоспособность в течение некоторого времени:

- A. *Безотказность;*
- B. Долговечность;
- C. *Ветхость.*

21. Установленная оценка технического состояния здания (элемента), соответствующая его физическому износу (60...80%):

- A. Долговечность;
- B. *Ветхость;*
- C. Безотказность.

22. Вид механического явления колебаний, возбуждаемых преимущественно работающими машинами:

- A. *вибрация;*
- B. усадка
- C. трамбовка

23. Комплекс мероприятий, обеспечивающих повышение эксплуатационных качеств конструкций, пришедших в ограниченно работоспособное состояние, до уровня их первоначального состояния:

- A. *Восстановление;*
- B. Усиление;
- C. Обследование.

24. Каждое отдельное несоответствие строительных конструкций, инженерного оборудования, их элементов и деталей требованиям, установленным нормативно-технической документацией:

- A. Повреждение;
- B. *Дефект;*
- C. Нормативный уровень технического состояния.

25. Собственник помещений недвижимого имущества (физическое или юридическое лицо, муниципалитет, государство и т. д.):

- A. *Домовладелец;*
- B. Арендатор
- C. Инвестор

26. Жилой дом (дома) и обслуживающие его (их) строения и сооружения, находящиеся на обособленном земельном участке:

- A. *Домовладение;*
- B. Жилищный фонд;
- C. Структурные элементы участка.

27. Надежное и устойчивое обеспечение холодной и горячей водой, электрической энергией, газом, отоплением, отведения и очистки сточных вод, содержания и ремонта жилых домов, придомовой территории, а также благоустройства территории населенного пункта в соответствии с установленными стандартами, нормами и требованиями:

- A. Нормативный уровень технического состояния;
- B. Содержание жилищного фонда;

С. *Жилищно-коммунальные услуги.*

28. Пользование землёй в установленном обычаем и законом порядке:

- А. Эксплуатация;
- В. *Землепользование;*
- С. Благоустройство участка.

29. Юридическое или физическое лицо, обеспечивающее градостроительный проект капитальными вложениями:

- А. *Инвестор;*
- В. Спекулянт;
- С. Подрядчик.

30. Основательное, крепкое, важное (применительно к зданиям):

- А. *Капитальность;*
- В. Комфортность;
- С. Работоспособность.

31. Комплекс строительных и организационно-технических мероприятий по устранению физического и морального износа, не предусматривающих изменение основных технико-экономических показателей здания или сооружения, включающих, в случае необходимости, замену отдельных конструктивных элементов и систем инженерного оборудования:

- А. Реконструкция здания;
- В. Модернизация здания;
- С. *Капитальный ремонт здания.*

33. Наиболее благоприятные условия для жизнедеятельности людей, совокупность бытовых удобств, благоустроенность и уют жилищ, оптимальное сочетание параметров микроклимата:

- А. Благоустройство;
- В. *Комфортность;*
- С. Планировка.

34. Жилой дом постоянного типа, рассчитанный на длительный срок службы:

- А. Подсобное помещение;
- В. *Жилое здание;*
- С. Хоз. постройки.

35. Здание, состоящее из одной или нескольких секций:

- А. *Жилое здание секционного типа;*
- В. Жилое здание галерейного типа;
- С. Жилое здание коридорного типа.

36. Жилое здание галерейного типа:

- А. Здание, состоящее из одной или нескольких секций;
- В. *Здание, в котором квартиры имеют выходы через общую галерею не менее чем на две лестницы.*
- С. Здание, в котором квартиры имеют выходы через общий коридор не менее чем на две лестницы.

37. Здание, в котором квартиры имеют выходы через общий коридор не менее чем на две лестницы:

- A. Жилое здание секционного типа;
- B. Жилое здание галерейного типа;
- C. *Жилое здание коридорного типа.*

38. Жилой дом, в котором квартиры имеют общие внеквартирные помещения и инженерные системы:

- A. *Жилой дом многоквартирный;*
- B. Жилой дом;
- C. Жилая квартира.

39. Совокупность жилых зданий и их инженерной структуры по территориям (населенным пунктам и их частям), совокупность основных фондов жилищного хозяйства непроизводственного значения, предназначенных для проживания:

- A. *Жилищный фонд;*
- B. Структурные элементы участка
- C. Блокированный жилой дом;

40. Неисправность, полученная конструкцией при изготовлении, транспортировании, монтаже, или эксплуатации.

- A. *повреждение*
- B. разрушение
- C. деформация

41. У лестничной ступени вертикальная часть, создающая подъём от уровня предыдущей ступени. Высота..... является одним из параметров, определяющих уклон лестничного марша.

- A. проступь
- B. подступ
- C. *подступенок*

42. Уровень земли на границе отмостки

- A. нулевая отметка
- B. нулевой цикл
- C. *планировочная отметка земли*

43. У лестничной ступени ширина горизонтальной части, предназначенной для установки ноги. Ширина является одним из параметров, определяющих уклон лестничного марша.

- A. подступенок
- B. *проступь*
- C. подступ

44. Комплекс операций по восстановлению исправности или работоспособности здания и восстановлению его ресурса или ресурса его основных частей.

- A. *ремонт здания*
- B. реконструкция здания
- C. перепланировка здания

45. Комплекс строительных работ и организационно-технических мероприятий, связанных с изменением основных технико-экономических показателей с целью

изменения условий эксплуатации. Максимального восполнения утраты от имевшего место физического износа, достижения новых целей эксплуатации здания.

- A. *реконструкция здания*
- B. *ремонт здания*
- C. *перепланировка здания*

46. Научно-производственный комплекс мероприятий, обеспечивающих восстановление утраченных архитектурного облика здания.

- A. *рекультивация*
- B. *модернизация*
- C. *реставрация*

48. Установленная в процентном отношении доля потери проектной несущей способности строительной конструкцией.

- A. *повреждение*
- B. *степень повреждения*
- C. *физический износ*

Тест №2

Вариант 1

1. Обязанность каких служб состоит в поддержании нормативного срока службы зданий и сооружений?

- a. проектная организация
- б. ЖКХ
- в. прораб
- г. застройщик

2. Как называется комплекс строительных работ и организационно-технологических мероприятий по устранению его физического и морального износа, не связанных с изменением основных технико-экономических показателей здания?

- a. подготовка здания к эксплуатации
- б. функционирование здания
- в. внеплановый осмотр
- г. ремонт здания

3. Как называют изучение строения металлов невооруженным глазом или при небольшом увеличении с помощью лупы?

- a. микроструктурный анализ
- б. макроструктурный анализ

5. Что называется основанием зданий?

- a. Отметка низа подошвы фундамента.
- б. Минеральные породы, залегающие в виде сплошного массива или отдельных слоёв.
- в. Массив грунта, расположенный под зданием и воспринимающий все нагрузки от него.

- г. Отдельное помещение с небольшой площадью.
- д. Фундамент под несущими стенами здания

6. Для какой цели необходимо проветриваемое подполье в фундаменте на вечномерзлых грунтах ?

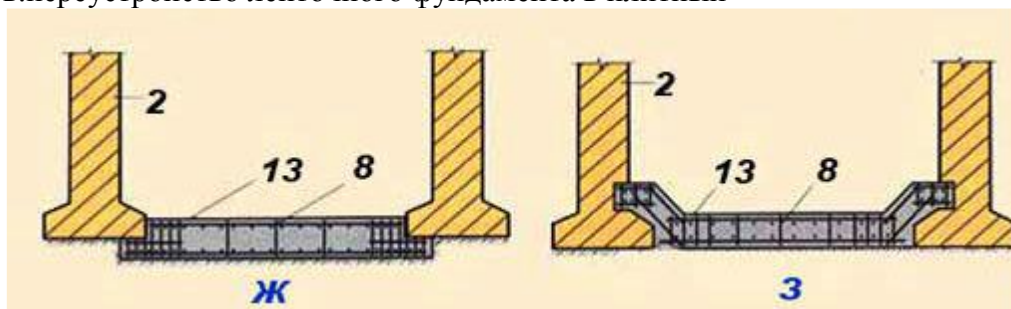
- а. для создания комфортных условий в помещениях 1-го этажа
- б. для оттаивания наледей и отвода воды по лоткам
- в. для сохранения основания в мерзлом состоянии
- г. для удаления избыточной влаги
- д. для исключения осадки здания

7. Выберите правильную классификацию видов износа зданий

- а. Строительный, материальный.
- б. Моральный, физический.
- в. Количественный, качественный.
- г. Акустический, химический.
- д. Материальный, количественный, химический

8. Какой вид усиления фундамента показан на рисунке?

- а. простое уширение
- б. перенос нагрузки стены на сваю
- в. переустройство ленточного фундамента в плитный



9. Как называются отказы, после которых объект может быть использован по назначению, но с меньшей эффективностью или когда вне допустимых пределов находятся значения не всех, а одного или нескольких выходных параметров?

- а. полные
- б. частичные

10. Как называется самоустраниющийся отказ или однократный отказ, устраняемый незначительным вмешательством оператора?

- а. полный отказ
- б. эксплуатационный отказ
- в. сбой

11. Как называется детальное разделение здания, сооружения на детали, элементы или иные составляющие части конструкции, удаление разобранных элементов и расчистка места разборки строительной площадки?

- а. сборка
- б. монтаж надвиганием
- в. разборка

12. Что такое потеря конструктивными элементами первоначальных физико-технических свойств?

- а. моральный износ
- б. физический износ
- г. сбой

13. Как называется комплекс строительных работ и организационно-технических мероприятий по устранению его физического и морального износа, не связанных с изменением основных технико-экономических показателей здания?

- а. реставрация
- б. реконструкция
- в. ремонт

14. Как называется недвижимое имущество с установленными правами владения, пользования и распоряжения в границах имущества, включающее: земельные участки и прочно связанные с ними жилые дома с жилыми и нежилыми помещениями, приусадебные хозяйственные постройки, зеленые насаждения с многолетним циклом развития; жилые дома, квартиры, иные жилые помещения в жилых домах и других строениях, пригодные для постоянного и временного проживания; сооружения и элементы инженерной инфраструктуры жилищной сферы?

- а. жилищная сфера
- б. жилищный фонд
- в. недвижимость

15. О каком жилищном фонде идёт речь? - « фонд, находящийся в собственности граждан: индивидуальные жилые дома, приватизированные, построенные и приобретенные квартиры и дома, квартиры в домах жилищных и жилищно-строительных кооперативов с полностью выплаченным паевым взносом, в домах товариществ индивидуальных владельцев квартир, квартиры и дома, приобретенные в собственность гражданами на иных основаниях, предусмотренных законодательством»

- а. государственный
- б. частный
- в. муниципальный
- г. общественный

16. Для чего ставят на деформированных стенах маяки?

- а. Для определения осадок фундамента.
- б. Для определения крена стен.
- в. Для наблюдения за раскрытием трещин.
- г. Для определения ширины раскрытия трещин.

17. Что выражает моральный износ?

- а. Деформирование здания в целом (крен, просадка).
- б. Несоответствие прочности основных элементов нормативным требованиям.
- в. Несоответствие современным требованиям планировочной структуры помещений, уровню комфортности, благоустройства территории, наличия инфраструктуры (транспорта, предприятий торговли).
- г. Отсутствие водопровода, канализации, центрального отопления в здании.

18. Какие меры безопасности следует предусматривать при очистке крыш от снега в весенний период?

- а. Не применять для очистки инструменты (лопаты, ломик), способные вызвать механические повреждения кровли.
- б. Инструктировать работников по соблюдению мер техники безопасности и оградить территории, прилегающие к зданиям для безопасности пешеходов.
- в. Не использовать горючие и взрывоопасные приемы очистки.
- г. Использовать ходовые доски, лестницы, поручни, веревки и т. п. предметы.

19. Как определяется набор работ для текущего ремонта?

- а. По дефектным ведомостям, составляемым при проведении осмотров.
- б. На основе анализа дефектов, обнаруженных при осмотрах с учетом таблиц их оценки, приведенных в Правилах технической эксплуатации жилого фонда.
- в. По решению руководителей службы эксплуатации.
- г. Составляется техником смотрителем.

20. Как организуется вывоз мусора с жилых территорий?

- а. Мусор вывозят специализированные предприятия по договору с предприятиями коммунального хозяйства.
- б. Мусор вывозится по договору пользователей (жильцов) со специализированными предприятиями по уборке и переработке отходов.
- в. Мусор убирается дворниками, а вывозится в период очистки территорий весной и осенью силами транспортных средств поселения (города).

Вариант 2

1. Какое свойство очень важно учитывать при выборе материала для наружных стен?

- а. динамичность
- б. теплопроводность
- в. легкость
- г. негорючесть

2. Как называется реализация всех процессов управления объектами в едином центральном органе управления?

- а. децентрализованное управление
- б. централизованное управление
- в. иерархическое управление

3. Ремонт, производимый с целью восстановления его ресурса с заменой при необходимости конструктивных элементов и систем инженерного оборудования?

- а. реставрация
- б. капитальный ремонт
- в. осенне-зимний осмотр

г. текущий ремонт

4. Величина, характеризующая степень несоответствия основных параметров, определяющих условия проживания, объем и качество предоставляемых услуг современным требованиям, это-...

- а. эксплуатационный износ
- б. моральный износ
- в. физический износ
- г. восстановительный износ

5. ГОСТ –это...?

- а. Городской стандарт.
- б. Государственный свод территориальных правил.
- в. Государственные строительные нормы.
- г. Городское строительство территорий.
- д. Государственный стандарт

6. Что является причиной деформаций зданий и сооружений, возводимых на вечномёрзлых грунтах?

- а. потеря несущей способности в результате протаивания грунта под зданием
- б. увеличение количества осадков
- в. снижение прочности, как следствие его ползучести
- г. глобальное потепление климата
- д. пучение грунта при сезонном промерзании

7. Какие силовые воздействия характерны для фундаментов зданий?

- а. ветер
- б. снег
- в. упругий напор грунта
- г. силы пучения
- д. боковое давление грунта

8. Устранение физического износа конструкций и инженерного оборудования путём восстановления или улучшения физико-технических свойств конструкций (прочности, огнестойкости, тепло,- звуко – и гидроизоляции) и смены оборудования без

изменения планировочного или архитектурного решения здания –это.....

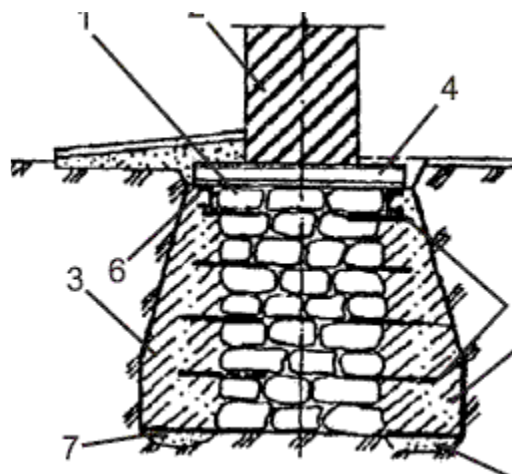
- а. Реставрация
- б. Модернизация
- в. Реконструкция
- г. Консервация
- д. Капитальный ремонт

9. Как называется календарное время, в течение которого под воздействием различных факторов они приходят в состояние, когда дальнейшая эксплуатация становится невозможной, а восстановление экономически нецелесообразно. В срок службы включается время, затраченное на ремонт?

- а. срок службы
- б. физический износ
- в. моральный износ

10. Какой вид усиления фундамента показан на рисунке?

- а. уширение подошвы ленточного бутового фундамента
- б. усиление набивными сваями
- в. устройство дополнительных балок



11. Кто осуществляет обслуживание систем газоснабжения в жилых домах?

- а. Слесари из домоуправлений
- б. Сами жильцы.
- в. Работники специализированных предприятий газоснабжения по заявкам домоуправления.
- г. Работники специализированных предприятий газоснабжения по заявкам пользователей.

12. Выберите основные причины повреждения зданий:

- а. Воздействие внешних природных и искусственных факторов;
- б. влияние внутренних факторов, обусловленных технологическим процессом
- в. проявление дефектов, допущенных при изысканиях, проектировании и возведении зданий;
- г. недостатки и нарушение правил эксплуатации зданий, сооружений и санитарно-технического оборудования
- д. большое количество людей, находящихся в здании

13. Какие стены считаются разрушенными?

- а. Потерявшие более 50 % прочности
- б. потерявшие более 20 % прочности
- в. потерявшие более 18 % прочности

14. Как называется совокупность организационных и технических мероприятий по надзору, уходу и всем видам ремонта, проводимых периодически по заранее составленному плану ?

- а. техническая эксплуатация
- б. система плано-предупредительных ремонтов
- в. Реконструкция

15. Что понимают под термином «техническая эксплуатация зданий»?

- а. Комплекс мероприятий, обеспечивающую длительную сохранность зданий.

- б. Организацию и проведение работ по содержанию зданий.
- в. Обслуживание зданий в процессе эксплуатации с обеспечением потребительских качеств в течение заданного срока долговечности.

16. Как называется некоммерческая организация, созданная домовладельцами в целях совместного управления единым комплексом недвижимого имущества кондоминиума и обеспечения его эксплуатации, а также в целях владения, пользования и в установленных законодательством пределах распоряжения общим имуществом кондоминиума?

- а. общественный фонд
- б. ТСЖ (товарищество собственников жилья)
- в. ЖЭУ

17. Какую информацию о состоянии здания и его конструкций дают визуальные методы обследования?

- а. Полную информацию, по которой можно принимать конкретные решения.
- б. Только качественную информацию, которая является основой для проведения количественных оценок состояния.
- в. Визуальные методы обследования всегда должны дополняться оценкой количественной, конкретизирующей параметры прочности, величины дефектов, состоянияматериалов.

18. Какая цель проведения весеннего осмотра зданий?

- а. проверить жалобы пользователей (жильцов).
- б. проверка технического состояния здания инженерного и технологического оборудования, прилегающей территории после окончания эксплуатации в зимних условиях.
- в. подготовиться к отопительному периоду нового зимнего периода.

19. Как оформляются результаты осмотров здания?

- а. Составляется акт осмотра здания с выявлением замеченных дефектов.
- б. Проводится запись в журналах, хранящихся в домоуправлении.
- в. Составляется смета на текущий ремонт.

20. Как оценить последствия стихийных воздействий на здания (ураган, наводнение и т. д.)?

- а. подождать до проведения планового осмотра (осеннего или весеннего).
- б. путем проведения комиссионного непредвиденного осмотра на основе приказа__ руководства ЖКХ, утверждающего такую комиссию.
- в. путем опроса пострадавших от этого бедствия смотрителем здания.
- г. обратиться в органы государственной власти.

ПРАВИЛЬНЫЕ ОТВЕТЫ:

ВАРИАНТ 1

№ вопроса	1	2	3	4	5	6	7	8	9	10	11	12	13	14	15	16	17	18	19	20
Ответ	б	г	б	а	в	в	б	в	б	в	в	б	в	а	б	в	в	абв	б	а

ВАРИАНТ 2

№	1	2	3	4	5	6	7	8	9	10	11	12	13	14	15	16	17	18	19	20
---	---	---	---	---	---	---	---	---	---	----	----	----	----	----	----	----	----	----	----	----

вопроса																				
Ответ	б	б	б	б	а	д	д	д	а	а	г	абвг	а	а	а	б	в	б	а	б

Тема: Диагностика технического состояния конструктивных элементов эксплуатируемых зданий

1.Тест

1.Аварийно-восстановительные работы – это

1. Комплекс строительных работ и организационно-технических мероприятий по устранению физического и морального износа, не связанных с изменением основных технико-экономических характеристик здания.
2. Работы, проводимые в зданиях и инженерных сетях, пострадавших в результате стихийных бедствий и техногенных повреждений. Включают в себя устранение небольших повреждений, ремонт и восстановление поврежденных зданий для временного использования, расчистку поврежденных зданий для временного использования, расчистку территорий, снос не подлежащих использованию зданий и сооружений.
3. Ремонт здания с целью восстановления исправности (работоспособности) его конструкции и инженерных систем для поддержания эксплуатационных показателей.

2. Основной элемент жилого фонда – это

- 1.Вся недвижимость, кроме земли.
- 2.Здание, используемое для проживания.
- 3.Жилая постройка во дворе большого здания

3. Аэрация – это

1. Установленная оценка технического состояния здания (элемента), соответствующая установленному уровню физического износа (60-80%).
2. Свойство объекта (элемента) сохранять работоспособность до наступления предельного состояния при установленной системе технического обслуживания и ремонта
3. Организованный и управляемый воздухообмен в помещении или на территории застройки

4. Техническое обследование – это

1. определение технического состояния и эксплуатационных свойств конструктивных элементов зданий, соответствия их нормативными параметрами и режимам функционирования
2. комплекс строительных работ и организационно-технических мероприятий, связанных с изменением основных технико-экономических показателей здания
3. Комплекс работ, проводимых для улучшения эксплуатационных качеств здания путем выполнения капитального ремонта, модернизации, реконструкции или аварийно-восстановительных работ.

5.Эксплуатационныепоказателиздания – это

1. Отрыв, расчленение на части, разделение сплошной конструкции на отдельные части под действием нагрузок и воздействий.
2. Состояние элемента, при котором им не выполняется хотя бы одно из заданных

эксплуатационных требований.

3. совокупность технических, объемно-планировочных, санитарно-гигиенических, экономических и эстетических характеристик здания, обуславливающих его эксплуатационные качества.

6. Реставрация – это

1. комплекс научно-производственных мероприятий, обеспечивающих восстановление утраченного архитектурно-исторического облика здания
2. комплекс строительных работ и организационно-технических мероприятий, связанных с изменением основных технико-экономических показателей здания
3. Комплекс работ, проводимых для улучшения эксплуатационных качеств здания путем выполнения капитального ремонта, модернизации, реконструкции или аварийно-восстановительных работ.

7. Физический износ здания – это

1. постепенное (вовремя) отклонение основных эксплуатационных показателей от современного уровня технических требований эксплуатации зданий и сооружений.
2. ухудшение технических и связанных с ними эксплуатационных показателей здания, вызванное объективными причинами.
3. восстановление утраченных характеристик строительных конструкций или их повышение с целью приведения в соответствие с изменившимися условиями эксплуатации

8. Перепланировка – это

1. Комплекс работ, проводимых для улучшения эксплуатационных качеств здания путем выполнения капитального ремонта, модернизации, реконструкции или аварийно-восстановительных работ.
2. Мероприятие, направленное на изменение планировочной структуры квартиры, секции и здания в целях модернизации.
3. Комплекс строительных работ и организационно-технических мероприятий по устранению физического и морального износа, не связанных с изменением основных технико-экономических характеристик здания.

9. Ремонт здания – это

1. Процесс замещения или восстановления основных фондов, выбывающих из процесса жизнедеятельности в результате физического и морального износа.
2. Комплекс научно производственных мероприятий обеспечивающих восстановление утраченного архитектурно-исторического облика здания.
3. Комплекс строительных работ и организационно-технических мероприятий по устранению физического и морального износа, не связанных с изменением основных технико-экономических характеристик здания.

10. Ветхость – это

1. установленная оценка технического состояния здания (элемента), соответствующая установленному уровню физического износа (60-80%)
2. каждое отдельное несоответствие строительных конструкций, инженерного оборудования, их элементов и деталей требованиями, установленными нормативно – техническими документами
3. процесс замещения или восстановления основных фондов, выбывающих из процесса жизнедеятельности в результате физического и морального износ

11. Переустройство здания – это

1. Комплекс строительных работ и организационно-технических мероприятий, связанных с изменением основных технико-экономических показателей здания (количества и площади квартир, строительного объема и общей площади здания, вместимости или пропускной способности, назначения) в целях улучшения условий проживания, качества обслуживания, увеличения объема предоставляемых услуг.
2. Комплекс строительных работ и организационно-технических мероприятий по устранению физического и морального износа, не связанных с изменением основных технико-экономических характеристик здания.
3. Комплекс работ, проводимых для улучшения эксплуатационных качеств здания путем выполнения капитального ремонта, модернизации, реконструкции или аварийно-восстановительных работ

12. Комфортность – это

1. Характеристика прочности, долговечности, важности, основательности.
2. Наиболее благоприятные условия для жизнедеятельности людей, благоустроенность и уют жилищ, оптимальное соотношение параметров микроклимата (температуры, относительной влажности, воздухообмена).
3. Изменение планировочной структуры здания, секции, квартиры (перепланировка) в соответствии с современными требованиями комфортности и технологии эксплуатации объекта;

13. Моральный износ здания – это

1. постепенное (вовремя) отклонение основных эксплуатационных показателей от современного уровня технических требований эксплуатации зданий и сооружений.
2. ухудшение технических и связанных с ними эксплуатационных показателей здания, вызванное объективными причинами.
3. восстановление утраченных характеристик строительных конструкций или их повышение с целью приведения в соответствие с изменившимися условиями эксплуатации

14. Срок службы – это

1. календарная продолжительность функционирования конструктивных элементов и здания в целом при условии осуществления мероприятий технического обслуживания и ремонта
2. государственная система регистрации и учета земельных участков и недвижимости
3. квалифицированная оценка проектов, технологических и технических решений, условий строительства, эксплуатации и переустройства зданий, причин возникновения дефектов

15. Экспертиза – это

1. квалифицированная оценка проектов, технологических и технических решений, условий строительства, эксплуатации и переустройства зданий, причин возникновения дефектов и повреждений
2. каждое отдельное несоответствие строительных конструкций, инженерного оборудования, их элементов и деталей требованиями, установленными нормативно – техническими документами

3.установленная оценка технического состояния здания (элемента), соответствующая установленному уровню физического износа (60-80%)

16.Неисправность элемента здания – это

1. Событие, заключающееся в нарушении исправности в целом или части строительной конструкции вследствие влияния внешних воздействий, превышающих уровень, установленный нормативно-техническими требованиями.
2. Отрыв, расчленение на части, разделение сплошной конструкции на отдельные части под действием нагрузок и воздействий.
3. Состояние элемента, при котором им не выполняется хотя бы одно из заданных эксплуатационных требований.

17.Долговечность – это

1. Свойство объекта (элемента) сохранять работоспособность до наступления предельного состояния при установленной системе технического обслуживания и ремонта.
2. Характеристика прочности, долговечности, важности, основательности.
3. Несоответствие современным требованиям основных параметров здания, определяющих условия проживания, объем и качество предоставляемых услуг.

18.Дефект – это

1. каждое отдельное несоответствие строительных конструкций, инженерного оборудования, их элементов и деталей требованиями, установленными нормативно – техническими документами
- 2.установленная оценка технического состояния здания (элемента), соответствующая установленному уровню физического износа (60-80%)
3. процесс замещения или восстановления основных фондов, выбывающих из процесса жизнедеятельности в результате физического и морального износа

19. Безотказность – это

1. свойство строительного объекта (элемента) непрерывно сохранять работоспособность в течение некоторого времени
- 2.каждое отдельное несоответствие строительных конструкций, инженерного оборудования, их элементов и деталей требованиями, установленными нормативно – техническими документами
3. процесс замещения или восстановления основных фондов, выбывающих из процесса жизнедеятельности в результате физического и морального износа

20. Текущий ремонт здания –это

1. ремонт здания с целью восстановления исправности (работоспособности) его конструкций и инженерных систем для поддержания эксплуатационных показателей
2. Процесс замещения или восстановления основных фондов, выбывающих из процесса жизнедеятельности в результате физического и морального износа.
- 3.Комплекс научно производственных мероприятий обеспечивающих восстановление утраченного архитектурно-исторического облика здания.

МДК 04.02 Реконструкция зданий

**Задание для тестированного контроля по теме
(ОК1-ОК9, ПК4.4)**

Тема: Основные направления реконструкции зданий и сооружений

1.Тест

1.Модернизация это-....

- А) Приведение зданий в соответствие современным требованиям проживания и эксплуатации.
- Б) Приведение зданий в соответствие не современным требованиям проживания и эксплуатации.
- В) Сокращение энергопотребления в зданиях вследствие утепления ограждающих конструкций.

2.Силуэт это-...

- А) Обобщенный облик архитектурно-ландшафтного бассейна скоростной магистрали.
- Б) Панорама, представляющая пространственно-многоплановым восприятия облика.
- В) Не обобщенный облик архитектурно-ландшафтного бассейна скоростной магистрали.

3.Размеры архитектурно-ландшафтного бассейна...

- А)2-7 км. Б)3-15 км. В)2-20 км.

4.Глубина заложения фундамента под внутреннюю стену отапливаемого здания должна быть не менее...

- А)0,4 м. Б)0,5м. В)1м.

5.Как принимается переустройство здания...

- А) Как обобщающее понятие, обозначающее комплекс работ, проводимых для улучшения эксплуатационных качеств объектов.
- Б) Как правило улучшение планировочной структуры.
- В) Приведение здание в соответствие современным требованиям проживания и эксплуатации.

6.Что предлагает реконструкция...

- А) Постройку нового здания.
- Б) Переустройство здания с изменением строительного объема, назначение, внешнего вида.
- В) Улучшение планировочной структуры города.

7.Основная цель переустройства здания и сооружения...

- А) Постройка элегантного здания.
- Б) Сделать капитальный ремонт.
- В) Приведение их в соответствие с требованиями пользователей методами архитектурно-планировочного преобразования.

8.С какой целью проводятся аварийно-восстановительные работы...

- А) С целью устранения повреждения здания, возникшие в результате стихийных бедствий.
- Б) С целью устранения трещин.
- В) С целью устранения и изменения здания в целом.

9.На сколько групп делится текущий ремонт...

- А) 4.

- Б) 2.
- В) 5.

10. В чём заключается суть капитального ремонта...

- А) Именно в необходимой замене или восстановлении основных конструкций здания.
- Б) Именно устранение и изменение здания в целом.
- В) Получение дополнительной жилой площади за счёт уплотнения существующей застройки.

11. Полная стоимость реконструкции здания составляет...

- А) Не более 75-85%. Б) Не менее 75-85% В) Не менее 75-90%.

12. Срок службы это...

- А) календарная продолжительность функционирования конструктивных элементов здания.
- Б) Занимаемая площадь всей постройки.
- В) состав здания конструктивных элементов из материалов.

13. Работы по восстановлению и усилению фундаментов, как правило начинают с (со)...

- А) С цоколя.
- Б) С нуля.
- В) Со вскрытия участками тела фундамента.

14. Сколько включает в себя работ по переустройству перегородок..

- А) 3
- Б) 4.
- В) 6.

15. Для повышения устойчивости стен устраивают...

- А) Систему накладок из швеллерного профиля и тяжёлой круглого, полосового или квадратного сечения.
- Б) Систему упрочнения стен.
- В) Систему погружения свай.

16. Конструкцию гидроизоляции в подвальных помещениях назначают...

- А) В зависимости от погружения свай. Б) В зависимости от уровня грунтовых вод.
- В) В зависимости от толщины стен.

17. Флигель это...

- А) Жилая постройка во дворе большого здания, на территории усадьбы.
- Б) Система накладок из швеллерного профиля и тяжёлой круглого, полосового или квадратного сечения.
- В) Конструкцию гидроизоляции в подвальных помещениях.

18. Детальное обследование здания проводится в....

- А) 2 этапа.
- Б) 4 этапа.
- В) 6 этапов.

19. Признаки износа определяются в основном путем осмотра...

- А) Метода сложения величин сложения величин конструкций.

- Б) Метода вычитания величин конструкции.
- В) Визуального.

20. Физический износ определяется методом...

- А) Сложения величин физического износа отдельных конструктивных элементов.
- Б) Визуального осмотра.
- В) Постановки чертежей.

Критерии оценки теста:

Оценка уровня подготовки		
Балл (отметка)	Результат	
5	Отлично	более 89% правильных ответов
4	Хорошо	70%-89% правильных ответов
3	Удовлетворительно	51%-69% правильных ответов
2	Неудовлетворительно	менее 51% правильных ответов

Оценочные средства для проведения контрольного среза знаний за текущий период обучения

МДК.04.02. Реконструкция зданий

Вариант 1

1. На сколько групп по капитальности и материалу стен и перекрытий делят общественные здания?

- А) восемь
- Б) *девять*
- В) десять

2. После чего приступают к разборке кирпичных стен

- А) после демонтажа лестниц
- Б) после демонтажа внутренних перегородок
- В) *после разборки всех внутренних конструкций*

3. Что не является эффективным средством гидроизоляции стен подвала?

- А) глиняный замок
- Б) *ондулин*
- В) цементная штукатурка

4. Какие многоквартирные жилые дома называются высотными?

- А) более 9 этажей
- Б) более 12 этажей
- В) *более 17 этажей*

5. Какой вид ремонта не относится к капитальному?

- А) комплексный
- Б) *текущий*
- В) выборочный

6. Какая температура воздуха должна быть в подвальных помещениях жилых домов?

- А) *не ниже +5*

- Б) не ниже +8
- В) не ниже +10

Вариант 2

1. При передвижке зданий рандбалки заводят в стены

- А) *перпендикулярно направлению движения*
- Б) в направлении, совпадающем с направлением движения
- В) в оба направления

2. С чего начинают разборку лестниц при реконструкции зданий?

- А) *с демонтажа перил*
- Б) с демонтажа маршей
- В) с демонтажа площадок

3. Чем обусловлено дальнейшее возрастание объемов реконструкции?

- А) *дефицитом земли*
- Б) финансированием
- В) дефицитом людских резервов

4. Что устраняет выборочный капитальный ремонт?

- А) моральный износ
- Б) ремонтпригодность
- В) *физический износ*

5. Инженерно-геологические обследования грунтов производят с помощью:

- А) *шурфов*
- Б) скважин
- В) шпунтов

6. Чем устанавливаются параметры среды для каждого вида здания?

- А) ГОСТ
- Б) *СНиП*
- В) ГЭСН

Вариант 3

1. Можно ли мыть паркетные полы?

- А) да
- Б) *нет*
- В) 1 раз в неделю

2. Как по конструктивному решению разделяются стыки крупнопанельных зданий?

- А) открытые
- Б) закрытые
- В) *оба вида*

3. Как разбираются кирпичные своды?

- А) от пят к замку
- Б) *от замка к пятам*
- В) отдельными блоками

4.Какая температура должна быть в помещении теплого чердака?

- А) *не ниже 12⁰ С*
- Б) *не выше 12⁰ С*
- В) *ровно 12⁰ С*

5. На сколько групп по капитальности, в зависимости от материала стен и перекрытий, делятся жилые здания?

- А) *восемь*
- Б) *семь*
- В) *шесть*

6. Где наименее интенсивно происходит оттаивание снега в весенний период?

- А) *в подвалах*
- Б) *на южной стороне*
- В) *на северной стороне*

Вариант 4

1 . Какая температура должна быть в неотапливаемых подвалах и технических подпольях?

- А) *не ниже 5⁰ С*
- Б) *не ниже 10⁰ С*
- В) *не ниже 15⁰ С*

2. Как часто должна проводиться окраска металлических мусоросборников?

- А) *не реже 1 раза в год*
- Б) *не реже 2 раз в год*
- В) *не реже 3 раз в год*

3. На сколько групп по капитальности, в зависимости от материала стен и перекрытий, делятся производственные здания?

- А) *восемь*
- Б) *шесть*
- В) *четыре*

4. Новые фундаменты при реконструкции здания должны закладываться...

- А) *ниже существующих*
- Б) *на одной отметке с ними*
- В) *выше существующих*

5. Сколько управляющих организаций могут быть у многоквартирного дома?

- А) *одна*
- Б) *две*
- В) *три*

6. Увеличение площади за счет увеличения этажности называется

- А) *пристройка*
- Б) *надстройка*
- В) *перепланировка*

Критерии оценки теста:

Оценка уровня подготовки		
Балл (отметка)	Результат	
5	Отлично	более 89% правильных ответов
4	Хорошо	70%-89% правильных ответов
3	Удовлетворительно	51%-69% правильных ответов
2	Неудовлетворительно	менее 51% правильных ответов

Тема: Усиление несущих конструкций при реконструкции зданий**1. Тест****1. Реконструкция здания предполагает:**

- а) восстановление утраченного архитектурно-исторического облика здания;
- б) переустройство здания с изменением строительного объема, назначения, внешнего вида;
- в) устранение повреждений здания, возникших в результате стихийных бедствий;
- г) приведение здания в соответствие современным требованиям проживания и эксплуатации.

3. Определите метод усиления фундаментов, указанный на рисунке:

- а) буронабивными сваями;
- в) выносными сваями;
- б) вдавливаемыми сваями;
- г) буроинъекционными сваями.

4. Усиление фундаментов методом цементации применяется:

- а) при небольшом разрушении материала фундамента;
- б) при значительном разрушении материала фундамента;
- в) при коррозионном разрушении фундамента;
- г) при увеличении нагрузки на фундамент.

5. Определите метод усиления проемов стен, указанный на рисунке:

- а) стальная обойма;
- в) оштукатуривание по сетке;
- б) железобетонная обойма;
- г) замена простенка

6. Определите метод усиления перемычек, указанный на рисунке:

- а) усиление железобетонными балками.
- в) усиление швеллерами;
- б) усиление уголками с подвеской;
- г) усиление уголками;

7. Выберите способ усиления стены в зоне местного смятия:

- а) усиление врезной стойкой;
- в) усиление поясом;
- б) усиление накладками;
- г) усиление контрфорсами.

8. Определите вид повреждения железобетонных балок, указанный на рисунке:

- а) трещины вдоль арматуры;
- в) нормальные трещины в растянутой зоне;
- б) усадочные трещины;
- г) нормальные трещины в сжатой зоне.

9. Определите вид повреждения железобетонных колонн, указанный на рисунке:

- а) нормальные трещины в растянутой зоне, продольные трещины в сжатой зоне;
- б) продольные трещины в сжатой зоне;
- в) нормальные трещины в растянутой зоне;
- г) продольные трещины по всему сечению.

10. Определите метод усиления металлических балок, указанный на рисунке:

- а) обетонирование;
- в) накладками из швеллера;
- б) плоскими накладками;
- г) постановка шпренгелей.

11. Выберите способ усиления железобетонных балок с нормальными трещинами:

- а) кронштейном;
- в) двухконсольной балкой;
- б) хомутами;
- г) упругой опорой (балкой).

12. Определите вариант усиления деревянных балок, указанный на рисунке:

- а) деревянными накладками;
- в) деревянными протезами;
- б) металлическими накладками;
- г) металлическими протезами.

13. Усиление железобетонных плит перекрытий может производиться:

- а) методом наращивания снизу;
- б) методом наращивания сверху;
- в) путем установки листовой арматуры на полимеррастворе;
- г) всеми перечисленными методами.

14. Укажите мероприятие по усилению железобетонных стропильных ферм при возникновении поперечных трещин в нижнем поясе:

- а) усиление предварительно напряженными затяжками;
- б) усиление металлическими обоймами;
- в) усиление опускными колодцами;
- г) всеми перечисленными методами.

15. Определите метод усиления балконных плит зданий, указанный на рисунке:

- а) укладка армированного слоя бетона;
- б) устройство металлических опорных столиков;
- в) установка подвесок;
- г) установка подкосов из прокатного металла.

16. К работе по восстановлению паркета относится:

- а) замена планок;
- в) шлифование поверхности;

- б) циклевание поверхности;
- г) все перечисленные виды работ.

17. Определите вариант надстройки мансардных этажей, указанный на схеме:

- а) одноэтажная надстройка;
- в) трехэтажная надстройка;
- б) двухэтажная надстройка;
- г) четырехэтажная надстройка.

18. Выберите способ реконструкции жилых зданий пристройкой малых объемов к фасадным поверхностям зданий:

- а) одностороннее расширение корпусов;
- б) двустороннее частичное расширение корпусов;
- в) двустороннее сплошное расширение корпусов;
- г) пристройка эркеров.

19. Определите внутриквартирную лестницу, указанную на рисунке:

- а) двухмаршевая с поворотом на 1800;
- б) двухмаршевая поворотом на 900;
- в) двухмаршевая с забежными ступенями и поворотом на 1800;
- г) трехмаршевая с поворотом на 1800.

20. Материал несущих конструкций мансард – это ...

- а) стекло, металл;
- в) древесина, металл;
- б) бетон, кирпич;
- г) кирпич, древесина.

Критерии оценки теста:

Оценка уровня подготовки		
Балл (отметка)	Результат	
5	Отлично	более 89% правильных ответов
4	Хорошо	70%-89% правильных ответов
3	Удовлетворительно	51%-69% правильных ответов
2	Неудовлетворительно	менее 51% правильных ответов

Оценочные средства для проведения контрольного среза знаний за текущий период обучения

МДК 04.02. Реконструкция зданий

Контрольная работа № 1

Вариант 1

1. Технология и организация реконструкции зданий и сооружений.
2. Инженерная подготовка производства работ при реконструкции.
3. Производство земляных работ.

Вариант 2

1. Схемы использования погрузчиков.
2. Способы уплотнения грунта.
3. Разборка и разрушение конструкций.

Вариант 3

1. Способы разрушения конструкций по виду энергии.
2. Пробивка отверстий, борозд, гнезд, проем ов.
3. Усиление существующих и устройство новых фундаментов.

Вариант 4

1. Способы усиления оснований.
2. Укрепление фундаментов буронабивными и пневмонабивными сваями.
3. Усиление каменных конструкций.

Вариант 5

- 1 Укрепление стен и простенков здания.
- 2 Причины увлажнения конструкций.
3. Утепление внутренних стен здания.

Вариант 6

1. Утепление наружных стен здания.
2. Утепление внутренних углов стен здания.
3. Навесные системы из облицовочных фасадных панелей.

Вариант 7

1. Усиление железобетонных конструкций.
2. Причины усиления железобетонных конструкций.
3. Изготовление бетонных и железобетонных конструкций при реконструкции.

Вариант 8

1. Усиление плит перекрытия.
2. Усиление опирания плит перекрытия.
3. Демонтаж и монтаж конструкций в условиях реконструкции

Вариант 9

1. Усиление металлических конструкций.
2. Усиление деревянных конструкций.
3. Ремонт фасадов.

Вариант 10

1. Надстройка жилых, общественных и производственных зданий.
2. Передвижка и подъем зданий и сооружений.
3. Пристройки к зданиям и встройки.

Тест №1

1. В каком жилом комплексе проектируют предприятия первичной группы обслуживания?

1. В городе.
2. В жилом районе.
3. На группу домов в количестве 1000 и более.
4. В микрорайоне.

2. Как определяется потребность в предприятиях обслуживания в жилом комплексе?

1. По типовым проектам.
2. По мере надобности.
3. По требованию администрации поселения.

4. По требованиям СНиП из расчёта нормы площади на одного жителя.

3. Какие общественные здания в жилой застройке относятся к учреждениям повседневного использования?

1. Это здания, предназначенные для обслуживания группы домов с количеством жителей 4,5–5,0 тыс. чел.
2. Это общеобразовательные школы, детские дошкольные учреждения, аптеки, столовые, продовольственные магазины повседневного спроса и т.д.
3. Учреждения жилого района – школьные и дошкольные интернаты, средние и трудовые школы, специализированные магазины, кинотеатры, больницы и т.д.
4. Это театры, киноконцертные залы, административные центры, институты и т.п.

4. Какие общественные здания в жилых образованиях относят к зданиям периодического пользования?

1. Домовые кухни, детсады, ясли, столовые, помещения коллективного отдыха (кафе, клубы и т.д.).
2. Учреждения жилого микрорайона.
3. Районные административные здания, клубы, кинотеатры, библиотеки, специализированные магазины, спортивные сооружения и т.д.
4. Это театры (драматические, оперные и т.д.), киноконцертные залы, административные центры.

5. Какие общественные здания называют общественными центрами?

1. Это здания, расположенные в центре жилого образования (кинотеатры, магазины, рестораны и т.д.).
2. Это здания, концентрирующие в себе предприятия соответствующей ступени обслуживания жилого образования.
3. Общественные здания, удаленные на одинаковом расстоянии (радиусе обслуживания) от жилых домов.
4. Это здания административного назначения (районная, городская администрации и т.д.).

6. Какой путь организации обслуживания населения в жилых образованиях считается наиболее рациональным?

1. Строительство общественных учреждений (магазинов, кафе, аптек и т.д.), встроенных в жилые здания.
2. Ступенчатая система обслуживания населения.
3. Строительство небольших зданий в пределах пешеходной доступности.
4. Строительство только специализированных общественных зданий периодического пользования.

7. Назовите радиус обслуживания для предприятий повседневного использования.

1. Не должен превышать 100–150 м.
2. Не должен превышать 500 м.
3. Не должен превышать 1500 м или затрат времени на проезд до 15 мин.
4. Не должен превышать 800 м или затрат времени на проезд до 25 мин.

8. Какой радиус обслуживания предусматривается для предприятий периодического использования?

1. Не должен превышать 100–150 м.
2. Не должен превышать 500 м.
3. Не должен превышать 1500 м.
4. Не должен превышать 800 м.

9. К какому типу учреждений обслуживания относятся здания театров?

1. К учреждениям повседневного использования.
2. К учреждениям периодического использования.
3. К учреждениям эпизодического использования.
4. К учреждениям блокированного и кооперированного типа.

10. Что понимается под кооперированным учреждением обслуживания?

1. Это здание, в котором максимально объединены различные предприятия, у которых общий вестибюль и гардероб, общие подсобные, складские и административные помещения.
2. Это здание, имеющее павильонную схему планировки.
3. Это здание с большим залом.
4. Это такое здание, в котором его помещения могут быть использованы в течение дня для различных целей.

11. Что понимается под блокированием учреждений обслуживания?

1. Создание зданий, в которых максимально объединены вестибюль и гардероб, общие подсобные, складские и административные помещения.
2. Это укрупнение и объединение учреждений обслуживания в одно здание.
3. Это возведение зданий с большим операционным залом, используемым для различных функциональных процессов.
4. Это возведение зданий, в которых его помещения могут быть использованы в течение дня для различных целей.

12. Что такое физический износ зданий?

1. Разрушение отдельных конструкций во время эксплуатации.
2. Потеря зданием и его элементами первоначальных физико-технических свойств.
3. Несоответствие здания своему назначению по размерам, площадям, степени инженерного оборудования.
4. Замена конструкций в процессе эксплуатации.

13. Что понимается под технической эксплуатацией зданий?

1. Выполнение комплекса технических мероприятий по поддержанию зданий в нормальном эксплуатационном состоянии.
2. Это использование зданий по своему назначению.
3. Обеспечение зданий теплом, электроэнергией и т.д.
4. Выполнение пусконаладочных работ в соответствующий период времени года.

14. Что понимается под моральным износом зданий?

1. Субъективное восприятие человеком соответствия здания своему назначению.
2. Потеря зданием первоначальных физико-технических свойств.

3. Несоответствие здания своему первоначальному назначению по размерам, площадям, степени инженерного оборудования и т.д.
4. Разрушение отдельных конструкций здания во время эксплуатации.

15. Что понимается под термином “эксплуатация” здания?

1. Обеспечение здания теплом, светом, электрической энергией и т.д.
2. Выполнение комплекса мероприятий для продления срока его службы.
3. Потребление построенных объектов, т.е. использование зданий по своему назначению.
4. Проведение осмотров, текущего и капитального ремонта.

16. Какие организации определяют физический износ зданий?

1. Бюро технической инвентаризации.

2. Строительные организации.
3. Эксплуатационные организации.
4. Проектные организации.

17. При каком физическом износе здания классифицируют как ветхие?

1. При физическом износе 100 %.
2. При физическом износе 80 % и моральном износе 59 %.
3. При физическом износе 85 %.
4. При физическом износе 70–5 %.

18. При выполнении какого ремонта устраняется моральный износ?

1. При выполнении текущего ремонта.
2. При выполнении инвентаризации строений и проведения ремонта.
3. При выполнении комплексного капитального ремонта.
4. Моральный износ зданий устранять нельзя.

19. Укажите периодичность выполнения текущего ремонта зданий.

1. Периодичность 5–0 лет.
2. Периодичность 3– лет.
3. Определяется на основе осмотров (осенних, весенних).
4. Определяется сроком службы элементов (конструкций зданий).

20. Укажите периодичность выполнения выборочного капитального ремонта?

1. Периодичность 25 лет.
2. Определяется по результатам осмотров и равна 15–0 лет.
3. Периодичность принимается 5–0 лет.
4. Определяется сроком службы элементов и конструкций зданий.

Оценочные средства для проверки остаточных знаний за предыдущий период обучения

Вариант 1

1 Что предполагает реконструкция здания?

- а) восстановление утраченного архитектурно-исторического облика здания
- б) переустройство здания с изменением строительного объема, назначения, внешнего вида
- в) устранение повреждений здания, возникших в результате стихийных бедствий
- г) приведение здания в соответствие современным требованиям проживания и эксплуатации.

2. В чём заключается капитальный ремонт здания?

- а) в приведении здания в соответствие современным требованиям проживания и эксплуатации;
- б) в систематически проводимых работах по предохранению конструкций и инженерного оборудования здания от преждевременного износа
- в) в замене или восстановлении основных конструкций и инженерного оборудования здания всвязи с их износом
- г) в устранении повреждений здания, возникших в результате стихийных бедствий

3. Реставрация здания – это комплекс мероприятий по:

- а) приведению здания в соответствие современным требованиям проживания и эксплуатации;
- б) переустройству здания с изменением строительного объема, назначения, внешнего вида;
- в) устранению повреждений здания;
- г) восстановлению утраченного архитектурно-исторического облика здания

4. Какие виды работ относятся к работам по восстановлению пола из керамических плиток ?

- а) замена плиток;
- в) шлифование поверхности;
- б) циклевание поверхности;
- г) все перечисленные виды работ

5. О чём говорят тёмные пятна на оконных рамах?

- а) появление гнили
- б) повреждение насекомыми
- в) деформации элемента

6. Каким образом определяют влажностное состояние элементов деревянных конструкций?

- а) визуально
- б) путем отбора образцов с размером 15х15х5 мм и лабораторных испытаний
- в) с помощью термометра

7. Какой основной документ должен быть получен до начала работ по обследованию грунтов оснований и фундаментов?

- а) журнал по технике безопасности за предыдущий месяц
- б) разрешение (ордер) на проходку шурфов, бурение скважин, зондирование от соответствующих организаций в установленном порядке
- в) сметы

8. Кем проводятся визуальные обследования?

- а) жильцами дома
- б) службами эксплуатации предприятий
- в) главным инженером ЖЭУ

9. Что является основными дефектами конструкций, возникающими от воздействия внешней среды?

- а) коррозия бетона и арматуры
- б) разрушение материалов от попеременного замерзания и оттаивания

- в) воздействие нагрузок
- г) все перечисленные пункты

10. Что называется разрушением материала?

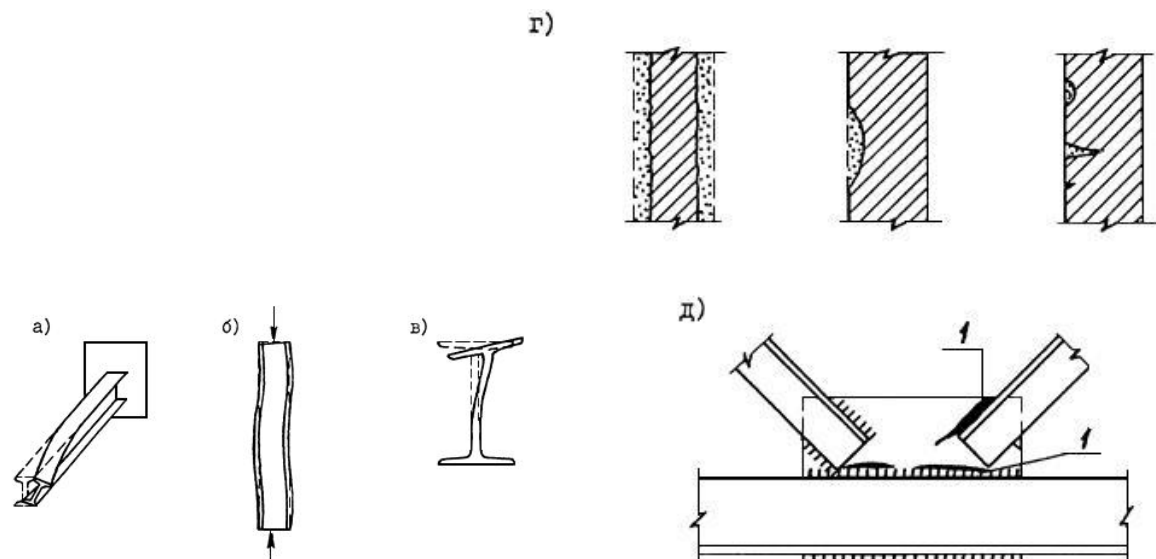
- а) процесс изменения физико-химических свойств и микроструктуры материала конструктивного элемента при длительной естественной выдержке
- б) изменение параметров, формы, массы технического объекта или состояния его поверхности вследствие остаточной деформации от постоянно действующих нагрузок или из-за разрушений поверхностного слоя под воздействием окружающей среды.
- в) макроскопическое нарушение сплошности материала в результате тех или иных воздействий на него

11. Как называется среда, качество которой обеспечивает устойчивое функционирование естественных экологических систем?

- а) неблагоприятная окружающая среда
- б) благоприятная окружающая среда
- в) опасная среда

12. Установите соответствие между видом повреждения стальных конструкций на рисунке и их названием (например, 1-в, 2-.... и т.д.):
название дефекта:

- 1) общая потеря устойчивости стойки
- 2) потеря местной устойчивости балки
- 3) общая потеря устойчивости балки
- 4) трещины в фасонке по металлу и сварному шву
- 5) коррозия металла (общая, местная, язвенная)



13. Какие операции из перечисленных относятся к ремонту крыш?

- а) нанесение штукатурки, б) частичное восстановление кровли, элементов конструкции и кровли,
- в) полное восстановление кровли,
- г) утепление стен

14. Как называется способ разрушения строительных конструкций, основанный на использовании мощного источника теплоты?

- а) гидровзрывной,
- б) термический,
- в) электрогидравлический,
- г) гидроскалывание

15. Как называется способ погружения свай, основанный на энергии удара?

- а) вибрация,
- б) вдавливание,
- в) удар,
- г) электроосмос

Вариант 2

1. Выберите метод закрепления грунтов оснований зданий:

- а) заанкеривание
- б) силикатизация
- в) обетонирование
- г) замоноличивание

2. В каком случае применяется усиление фундаментов методом цементации ?

- а) при небольшом разрушении материала фундамента
- б) при значительном разрушении материала фундамента
- в) при коррозионном разрушении фундамента
- г) при увеличении нагрузки на фундамент

3. Модернизация здания – комплекс мероприятий по...:

- а) приведению здания в соответствие современным требованиям проживания и эксплуатации;
- б) переустройству здания с изменением строительного объема, назначения, внешнего вида;
- в) устранению повреждений здания;
- г) комплекс мероприятий, предусматривающий обновление функционально устаревшего планировочного решения существующего здания

4. Как поступать, если при осмотрах обнаружены дефекты в конструкциях балкона?

- а) немедленно провести ремонт
- б) закрыть балкон и опечатать двери
- в) закрыть балкон, предупредить жильцов о запрете пользоваться им до ремонта
- г) не пользоваться балконом до следующего капитального ремонта

5. Кто имеет право проводить обследование оснований и фундаментов?

- а) специализированная организация, имеющая лицензию на проведение данных работ, в соответствии со специальным разделом общей программы обследования здания, составляемой на основании технического задания заказчика или проектной организации
- б) техник ЖЭУ
- в) жильцы дома

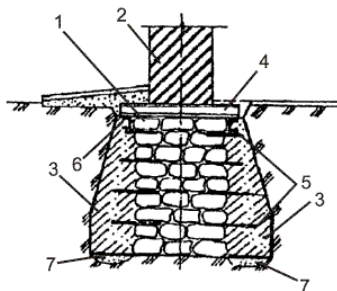
6. Засчёт чего возникают повреждения оснований и фундаментов?

- а) за счет природных и техногенных процессов
- б) за счет нарушений требований нормативных документов, допускаемых при изысканиях, проектировании, строительстве и эксплуатации
- в) за счёт обоих факторов

7. Что собой представляет буросмесительная технология упрочнения грунтов в т.ч.водонасыщенных?

- а) глубинное смешивание разрушенного грунта с вяжущим, водоцементным раствором
- б) смешивание песка и цемента между собой
- в) нагнетание известкового раствора в скважину

8. Какой вид усиления фундамента показан на рисунке? __



- а) перенос нагрузки б) уширение подошвы ленточного бутового фундамента
- в) переустройство ленточного фундамента в плитный

9. Для какой цели применяются визуальные обследования конструкций зданий?

- а) для приближенной оценки технического состояния сооружений на основе имеющихся в них повреждений
- б) для точной оценки технического состояния сооружений
- в) для обоих видов оценки

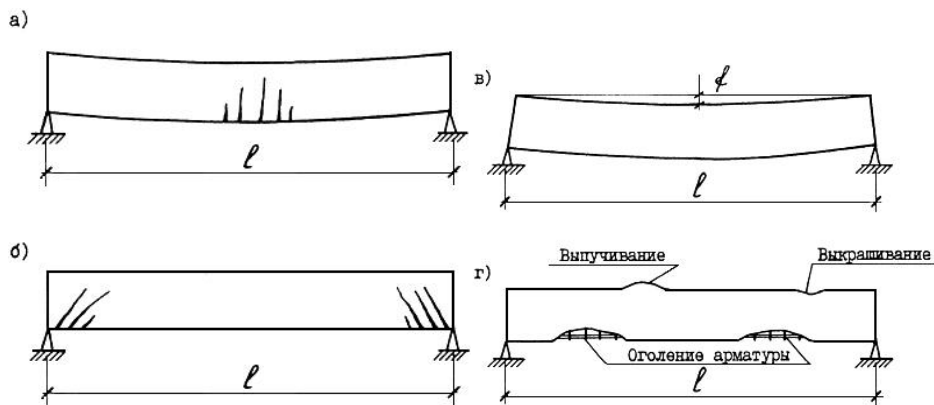
10. Что понимают под эксплуатационной надежностью строительных конструкций?

- а) сохранение во времени установленной нормами или проектом несущей способности и долговечности конструкции
- б) срок службы здания
- в) возможность ведения технологических процессов в течении короткого времени

11. Установите соответствие между видом дефектов железобетонных балок на рисунке и их названием (например, 1-в, 2-.... и т.д.):

название дефекта:

- 1) разрушение бетона, коррозия арматуры и бетона
- 2) прогиб;
- 3) наклонные трещины у опор;
- 4) вертикальные нормальные трещины в пролете;

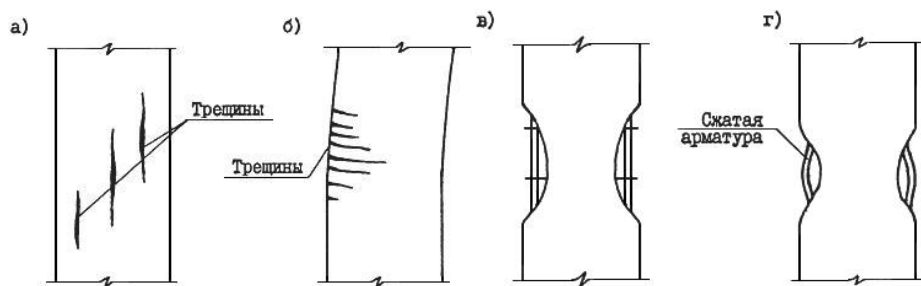


12. Установите соответствие между видом дефектов колонн на рисунке и их названием

(например, 1-в, 2-.... и т.д.):

название дефекта:

- 1) поперечные трещины
- 2) продольные трещины
- 3) выпучивание сжатых стержневой арматуры
- 4) коррозия бетона и арматуры



13. Капитальность здания – это характеристика...:

- а) долговечности;
- б) основательности;
- в) прочности;
- г) стоимости;
- д) уникальности технологического оборудования

14. В результате чего достигается экономическая эффективность реконструкции?

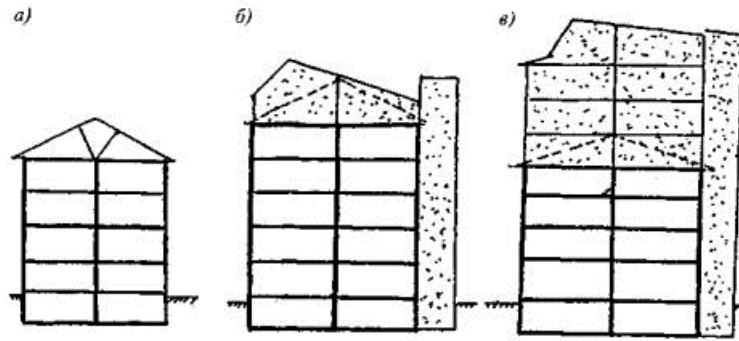
- а) при разработке экономических обоснований,
- б) при определении масштабов и очередности сноса,
- в) при модернизации существующей застройки, г) при учёте всех пунктов, перечисленных выше

15. Установите соответствие между видом конструктивно-технологического варианта

реконструкции здания на рисунке и его названием (например, 1-в, 2-.... и т.д.):

название конструктивно-технологического варианта реконструкции:

- 1) с изменением конструктивной схемы и надстройкой этажа
- 2) с сохранением конструктивной схемы
- 3) с изменением конструктивной схемы, надстройкой этажа и пристройкой



Вариант 3

1. Как называются гибкие устройства, основные детали которых выполнены из тросов?

- а) стропы,
- б) траверсы,
- в) стяжки,
- г) лебёдки

2. Какие трещины являются деформациями при воздействии избыточных нагрузок на элементы конструкции?

- а) конструктивные,
- б) естественные,
- в) комбинированные

3. Какие части здания подвержены воздействию органики грунта и грунтовых вод?

- а) наземные,
- б) подземные,
- в) подземные и наземные

4. Какой метод основан на просвечивании контролируемых конструкций ионизирующим излучением и получении при этом информации об ее внутреннем строении с помощью преобразователя излучения?

- а) визуальный,
- б) ультразвуковой,
- в) радиационный,
- г) механический

5. Какой параметр из перечисленных не нужно определять при обнаружении трещин любого вида?

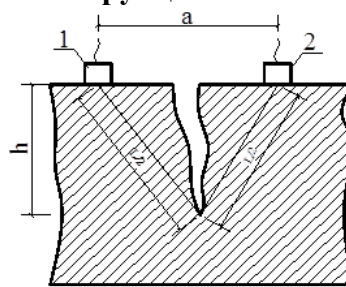
- а) положение,
- б) форму,
- в) направление,
- г) распространение по длине,
- д) ширину раскрытия,
- е) цвет

6. Какие операции из перечисленных относятся к ремонту ленточных фундаментов?

- а) устройство гидроизоляции,
- б) частичное восстановление кровли,
- в) наращивание фундаментов,

г) разгрузка фундамента балками

7. Измерение какого дефекта конструкции показано на рисунке?



- а) цвет трещины,
- б) глубина трещины,
- в) загнивание элемента,
- г) выпучивание

8. Какие трещины появляются в защитных слоях бетона вследствие высокого содержания в этих слоях влаги и ее последующего быстрого высыхания?

- а) идентичные,
- б) усадочные,
- в) продольные,
- г) вертикальные

9. Какой воздействующий фактор из перечисленных является основным фактором физического износа, отрицательно сказывается на эксплуатационных показателях несущих и ограждающих конструкций?

- а) воздух,
- б) солнечное излучение,
- в) почва,
- г) вода

10. Какие термометры из перечисленных относятся к бесконтактным?

- а) инфракрасные,
- б) ртутные,
- в) тепловизоры,
- г) спиртовые

11. Выберите метод закрепления грунтов оснований зданий:

- а) заанкеривание;
- б) силикатизация
- в) обетонирование;
- г) замоноличивание.

12. Материал несущих конструкций мансард – это ...

- а) стекло, металл;
- в) древесина, металл;
- б) бетон, кирпич;
- г) кирпич, древесина.

13. На сколько групп по капитальности и материалу стен и перекрытий делят общественные здания?

- а) восемь

- б) девять
- в) десять

14. Что понимается под технической эксплуатацией зданий?

- а. Выполнение комплекса технических мероприятий по поддержанию зданий в нормальном эксплуатационном состоянии.
- б. Это использование зданий по своему назначению.
- в. Обеспечение зданий теплом, электроэнергией и т.д.
- г. Выполнение пусконаладочных работ в соответствующий период времени года.

15. Наиболее благоприятные условия для жизнедеятельности людей, совокупность бытовых удобств, благоустроенность и уют жилищ, оптимальное сочетание параметров микроклимата:

- а. Благоустройство;
- б. Комфортность;
- в. Планировка.

Вариант 4

1. Величина, характеризующая степень несоответствия основных параметров, определяющих условия проживания, объём и качество предоставляемых услуг современным требованиям.

- а. физический износ;
- б. моральный износ;
- в. аварийное состояние.

2. Строительные конструкции, образующие заданную проектом схему здания, обеспечивающие его пространственную устойчивость при расчётных внешних воздействиях.

- а. ограждающие конструкции;
- б. несущие конструкции;
- в. вспомогательные конструкции.

3. Мероприятие, направленное на изменение планировочной структуры квартир, секций и здания в целях модернизации.

- а. реконструкция;
- б. капитальный ремонт;
- в. перепланировка.

4. Организованный и управляемый воздухообмен на территории застройки или в помещении:

- а. Инсоляция;
- б. Ионизация;
- в. Аэрация.

5. Жилой дом (дома) и обслуживающие его (их) строения и сооружения, находящиеся на обособленном земельном участке:

- а. Домовладение;
- б. Жилищный фонд;
- в. Структурные элементы участка.

6. Совокупность жилых зданий и их инженерной структуры по территориям (населенным пунктам и их частям), совокупность основных фондов жилищного хозяйства непроизводственного значения, предназначенных для проживания:

- а. Жилищный фонд;
- б. Структурные элементы участка
- в. Блокированный жилой дом;

7. Комплекс операций по восстановлению исправности или работоспособности здания и восстановлению его ресурса или ресурса его основных частей.

- а. ремонт здания
- б. реконструкция здания
- в. перепланировка здания

8. Календарная продолжительность функционирования конструкций, элементов здания в целом при условии осуществления мероприятий технического обслуживания и ремонта. Установленные нормами сроки службы являются усреднёнными, расчётными, обусловленными физическим износом материалов конструкций и инженерного оборудования.

- а. срок службы
- б. продолжительность эксплуатации
- в. долговечность

9. Как называется самоустраняющийся отказ или однократный отказ, устраняемый незначительным вмешательством оператора?

- а. полный отказ
- б. эксплуатационный отказ
- в. сбой

10. Как организуется вывоз мусора с жилых территорий?

- а. Мусор вывозят специализированные предприятия по договору с предприятиями коммунального хозяйства.
- б. Мусор вывозится по договору пользователей (жильцов) со специализированными предприятиями по уборке и переработке отходов.
- в. Мусор убирается дворниками, а вывозится в период очистки территорий весной и осенью силами транспортных средств поселения (города).

11. Какие виды работ относятся к работам по восстановлению пола из керамических плиток ?

- а) замена плиток;
- в) шлифование поверхности;
- б) циклевание поверхности;
- г) все перечисленные виды работ

12. Новые фундаменты при реконструкции здания должны закладываться...

- А) ниже существующих
- Б) на одной отметке с ними
- В) выше существующих

13. Сколько управляющих организаций могут быть у многоквартирного дома?

- А) одна
- Б) две

В) три

14. Что устраняет выборочный капитальный ремонт?

- А) моральный износ
- Б) ремонтпригодность
- В) физический износ

15. С чего начинают разборку лестниц при реконструкции зданий?

- А) с демонтажа перил
- Б) с демонтажа маршей
- В) с демонтажа площадок

ПРАВИЛЬНЫЕ ОТВЕТЫ:

ВАРИАНТ 1

№ вопроса	1	2	3	4	5	6	7	8	9	10	11	12	13	14	15
правильный ответ	б	в	г	г	а	б	б	б	г	в	б	1б,2в 3а,4д 5г	б в	б	в

ВАРИАНТ 2

№ вопроса	1	2	3	4	5	6	7	8	9	10	11	12	13	14	15
правильный ответ	б	г	г	в	а	в	а	б	а	а	1г 2в 3б 4а	1б 2а 3г 4в	а	г	1б 2а 3в

ВАРИАНТ 3

№ вопроса	1	2	3	4	5	6	7	8	9	10	11	12	13	14	15
правильный ответ	а	а	б	в	е	авг	б	б	г	ав	б	г	б	а	б

ВАРИАНТ 4

№ вопроса	1	2	3	4	5	6	7	8	9	10	11	12	13	14	15
правильный ответ	б	б	в	в	а	а	а	а	в	а	а	б	а	в	а

3.2 Комплект заданий для самостоятельной работы.

3.2.1 Темы самостоятельной работы студентов

№ п\п	Разделы и темы рабочей программы самостоятельного изучения	Перечень домашних заданий и других вопросов для самостоятельного	Осваиваемые компетенции	Объем в часах
-------	--	--	-------------------------	---------------

		изучения		
1	2	3	4	5
	МДК.04.01. Эксплуатация зданий и сооружений.			14
	Тема 1.1. Техническая эксплуатация зданий и сооружений			6
1.	Особенности эксплуатации общественных зданий.	Составление планов-конспектов, изучение нормативно-правовой базы, изучение рекомендованной учебной литературы и непосредственная работа с лекционным материалом	ОК 1-9 ПК 4.1,4.2, 4.3	2
2.	Технические методы повышения безотказности объектов.	Составление планов-конспектовИзучение рекомендованной учебной литературы и непосредственная работа с лекционным материалом.	ОК 1-9 ПК 4.1,4.2, 4.3	2
3.	Старение и износ материалов конструкций.	подготовкапрезентации, изучение нормативно-правовой базы, изучение рекомендованной учебной литературы и непосредственная работа с лекционным материалом	ОК 1-9 ПК 4.1,4.2, 4.3	2
	Тема 1.2Оценка технического состояния зданий и сооружений			2
1.	Защита каменных конструкций от коррозии.	Составление планов-конспектов. Изучение рекомендованной учебной литературы и непосредственная работа с лекционным материалом.	ОК 1-9 ПК 4.1,4.2, 4.3	2
	МДК 0402 Реконструкция зданий и сооружений			4
	Тема 2.1 Основные виды работ при реконструкции зданий и сооружений			2
1.	Социальная необходимость реконструкции зданий и сооружений	Написание реферата, изучение рекомендованной литературы	ОК 1-9 ПК4.4	1

2.	Вопросы градостроительной экологии, решаемые при реконструкции городской застройки.	Написание реферата, изучение рекомендованной литературы	ОК 1-9 ПК4.4	1
	Тема 2.2 Охрана труда			2
1.	Требования безопасности при эксплуатации подмостей, стремянок, лестниц, используемых при работах по реконструкции зданий.	Написание реферата, изучение рекомендованной литературы	ОК 1-9 ПК4.4	1
2.	Мероприятия по охране труда на производствах по переработке строительных отходов	Написание реферата, изучение рекомендованной литературы	ОК 1-9 ПК4.4	1
	Всего			14

3.3 Зачетно-экзаменационные материалы для промежуточной аттестации

Вопросы для подготовки к комплексному экзамену ОК1-К10; ПК 4.1-ПК 4.4

ПМ.04 Организация технической эксплуатации и реконструкции зданий и сооружений

МДК.04.01.Эксплуатация зданий и сооружений

4. Техническая эксплуатация зданий и сооружений, ее цели и задачи.
5. Жилищно-коммунальное хозяйство в России.
6. Формы собственности и использования жилья в России.
7. Государственный контроль технической эксплуатации жилищного фонда.
8. Структура качества жилых зданий.
9. Микроклимат и тепловой комфорт жилья.
10. Экология жилой среды.
11. Функциональная комфортность жилья.
12. Условия безопасности проживания людей.
13. Ремонтопригодность зданий и сооружений.
14. Понятия и критерии надежности при эксплуатации зданий.
15. Отказы в работе несущих и ограждающих конструкций жилых зданий при эксплуатации.
16. Сроки службы материалов и конструкций жилых зданий.
17. Прочностные и деформативные характеристики конструкций зданий.
18. Эксплуатационные характеристики ограждающих конструкций зданий (теплозащитные свойства).
19. Эксплуатационные характеристики ограждающих конструкций зданий (влагозащитные свойства).
20. Эксплуатационные характеристики ограждающих конструкций зданий (воздухозащитные свойства).
21. Эксплуатационные характеристики ограждающих конструкций зданий (звукоизолирующие свойства).
22. Эксплуатационные характеристики ограждающих конструкций зданий (декоративные функции).
23. Начальный период эксплуатации зданий. Приработка.
24. Период нормальной эксплуатации зданий.

25. Комплексно-статистические методы определения показателей надежности и качества зданий.
26. Основания и фундаменты зданий, и эксплуатационные требования к ним.
27. Основания и фундаменты зданий, и эксплуатационные требования к ним. Типы грунтов.
28. Стены зданий и эксплуатационные требования к ним.
29. Крыши и покрытия зданий и эксплуатационные требования к ним.
30. Полы зданий и эксплуатационные требования к ним.
31. Окна, двери и ворота зданий и эксплуатационные требования к ним.
32. Приемка в эксплуатацию законченных строительством и капитально отремонтированных жилых зданий.
33. Государственная и рабочая приемочные комиссии.
34. Акт государственной приемочной комиссии.
35. Содержание системы технической эксплуатации зданий.
36. Техническое обслуживание зданий и сооружений. Его виды и работы.
37. Задачи технического обслуживания и ремонта зданий.
38. Работы, выполняемые при проведении осмотров отдельных элементов и помещений зданий.
39. Работы, выполняемые при подготовке зданий к эксплуатации в весенне-летний период.
40. Работы, выполняемые при подготовке зданий к эксплуатации в осенне-зимний период.
41. Плановые, неплановые и общие осмотры зданий.
42. Система ремонтов зданий.
43. Текущий ремонт зданий.
44. Капитальный ремонт зданий.
45. Стратегия планирования ремонтов зданий.
46. Меры повышения эффективности технического обслуживания и ремонта зданий.
47. Сущность и задачи технической диагностики зданий.
48. Способы диагностики поврежденных сооружений.
49. Объединенная диспетчерская служба.
50. Диспетчерский пункт.
51. Методы и средства наблюдения за трещинами при эксплуатации зданий.
52. Контроль деформаций зданий и их конструкций при их эксплуатации.
53. Контроль физико-технических параметров конструкций зданий при их эксплуатации. Приборы контроля.
54. Методы контроля герметичности стыков крупнопанельных зданий при их эксплуатации.
55. Методы проверки теплозащитных качеств ограждающих конструкций зданий при их эксплуатации.
56. Способы и средства выявления мест повреждений скрытой гидроизоляции.
57. Контроль температуры и влажности воздуха и конструкций, в помещениях зданий при их эксплуатации.
58. Контроль воздухообмена в помещениях зданий при их эксплуатации.
59. Контроль химического состава воздуха в помещениях зданий при их эксплуатации.
60. Контроль освещенности помещений и рабочих мест зданий при их
61. Цель и задачи технической экспертизы зданий.
62. Порядок проведения технической экспертизы зданий.
63. Повреждения зданий, возведенных на лессовых просадочных грунтах.
64. Комплексы защитных мероприятий при строительстве зданий и сооружений на лессовых просадочных грунтах.

65. Причины возникновения и развития просадочных деформаций на различных этапах строительства и эксплуатации зданий.
66. Коррозионное разрушение конструктивных элементов здания.
67. Основные положения методики определения эксплуатационной пригодности жилых и гражданских (бескаркасных) зданий.
68. Содержание квартир жилых зданий при их эксплуатации.
69. Техническое обслуживание подвалов жилых зданий при их эксплуатации.
70. Содержание чердаков жилых зданий при их эксплуатации.
71. Содержание чердаков жилых зданий при их эксплуатации.
72. Техническое обслуживание и содержание лестничных клеток жилых зданий при их эксплуатации.
73. Благоустройство жилых территорий и его эксплуатация.
74. Уборка мест общего пользования жилых домов и придомовой территории при эксплуатации жилых территорий.
75. Организация сбора и вывоза мусора при эксплуатации жилых территорий.
76. Понятия технической эксплуатации зданий и сооружений.
77. Задачи технической эксплуатации зданий и сооружений.
78. Общие сведения о зданиях и сооружениях.
79. Современные требования к жилью.
80. Качество жилых зданий и его структура.
81. Конструктивные элементы зданий и сооружений и эксплуатационные требования к ним.
82. Приемка зданий в эксплуатацию.
83. Причины и механизм износа зданий.
84. Агрессивное воздействие окружающей среды на здания и сооружения.
85. Физический и моральный износ зданий и методика их определения.
86. Классификация повреждений зданий и ее практическое использование.
87. Содержание и состав системы технической эксплуатации зданий.
88. Задачи технического обслуживания и ремонта зданий.
89. Виды и работы технического обслуживания.
90. Система планово-предупредительного ремонта зданий. Стратегия планирования ремонтов зданий.
91. Информационно-аналитическое обеспечение эффективным управлением технического состояния жилищного фонда.
92. Модернизация, реконструкция и реставрация зданий.
93. Сущность, задачи и способы технической диагностики поврежденных зданий и сооружений.
94. Объединенная диспетчерская служба.
95. Методы и средства контроля физико-технических параметров зданий.
96. Цель, задачи и порядок проведения технической экспертизы.
97. Защитные мероприятия при строительстве зданий и сооружений на лессовых просадочных грунтах.
98. Основные положения методики определения эксплуатационной пригодности зданий
99. Понятие критериев эксплуатационной пригодности зданий.
100. Техническое содержание помещений жилых зданий.
101. Содержание городских территорий.
102. Принципы и стратегия модернизации жилых зданий.
103. Техническое обслуживание и ремонт систем отопления жилых зданий.
104. Эксплуатация систем холодного и горячего водоснабжения жилых зданий.
105. Эксплуатация систем водоотведения жилых зданий.
106. Эксплуатация систем вентиляции жилых зданий.

107. Обслуживание систем электрооборудования жилых зданий.
108. Автоматизация и диспетчеризация управления инженерным оборудованием жилых зданий.
109. Объединенная диспетчерская служба и ее структура.
110. Техническое обслуживание и ремонт конструкций зданий и сооружений.
111. Техническое обслуживание и усиление оснований зданий.
112. Техническое обслуживание и ремонт фундаментов зданий.
113. Техническое обслуживание и ремонт стен зданий и сооружений.
114. Техническое обслуживание и ремонт крыш и кровель зданий.
115. Техническое обслуживание и усиление балок, перекрытий стропил и фермзданий и сооружений.
116. Техническое обслуживание и усиление колонн зданий и сооружений.
117. Техническое обслуживание и ремонт полов зданий.
118. Техническое обслуживание и ремонт окон, дверей зданий и сооружений.
119. Меры безопасности при техническом обслуживании и ремонте зданий и сооружений.
120. Способы и средства выявления мест повреждений скрытой гидроизоляции.
121. Особенности технического обслуживания и ремонта зданий, построенных в специфических условиях.
122. Особенности технического обслуживания и ремонта зданий, построенных на вечномёрзлых грунтах.
123. Особенности технического обслуживания и ремонта зданий, построенных на просадочных грунтах.
124. Особенности технического обслуживания и ремонта зданий, построенных сейсмоопасных районах.
125. Понятия технической эксплуатации зданий и сооружений.
126. Задачи технической эксплуатации зданий и сооружений.
127. Общие сведения о зданиях и сооружениях.
128. Современные требования к жилью.
129. Качество жилых зданий и его структура.
130. Конструктивные элементы зданий и сооружений и эксплуатационные требования к ним.
131. Приемка зданий в эксплуатацию.
132. Причины и механизм износа зданий.
133. Агрессивное воздействие окружающей среды на здания и сооружения.
134. Физический и моральный износ зданий и методика их определения.
135. Классификация повреждений зданий и ее практическое использование.
136. Содержание и состав системы технической эксплуатации зданий.
137. Задачи технического обслуживания и ремонта зданий.
138. Виды и работы технического обслуживания.
139. Система планово-предупредительного ремонта зданий. Стратегия планирования ремонтов зданий.
140. Модернизация, реконструкция и реставрация зданий.
141. Сущность, задачи и способы технической диагностики поврежденных зданий и сооружений.
142. Объединенная диспетчерская служба.
143. Цель, задачи и порядок проведения технической экспертизы.
144. Защитные мероприятия при строительстве зданий и сооружений на просадочных грунтах.
145. Понятие критериев эксплуатационной пригодности зданий.
146. Техническое содержание помещений жилых зданий.
147. Принципы и стратегия модернизации жилых зданий.

149. Реконструкция и трансформация жилых зданий.

МДК.04.02. Реконструкция зданий и сооружений

1. Роль реконструкции зданий и сооружений в решении социальных, градостроительных и архитектурных задач.
2. Сложившийся строительный фонд и его значение.
3. Срок службы зданий и их фактический износ. Расчетные и фактические данные о сроках службы зданий.
4. Оценка стоимости и качества зданий и их элементов.
5. Предварительная оценка возможности и целесообразности реконструкции жилых зданий.
6. Особенности реконструкции производственных зданий и необходимость ее проведения.
7. Задачи обследований зданий и сооружений. Основные виды обмеров зданий и их элементов.
8. Особо точные виды обмеров, обмерные чертежи при обследовании зданий и сооружений.
9. Методы обследований состояния зданий и конструкций и технические изыскания.
10. Инструменты и приборы, применяемые для диагностики конструкций.
11. Техника безопасности при диагностике зданий.
12. Определение деформаций зданий и сооружений.
13. Оценка деформаций отдельных конструкций. Дефектоскопия конструкций.
14. Установление характера трещинообразования в элементах зданий.
15. Определение прочности материалов конструкций неразрушающими методами.
16. Установление степени коррозионного и температурного поражения элементов зданий и сооружений.
17. Натурные испытания.
18. Классификация конструктивных элементов по степени износа.
19. Обследование оснований и фундаментов.
20. Методика диагностики бетонных и железобетонных конструкций.
21. Обследование каменных и армокаменных конструкций.
22. Особенности диагностики металлических конструкций.
23. Дефектоскопия деревянных элементов.
24. Способы выявления состояния заменяемых и несменяемых конструктивных элементов здания.
25. Составление заключения о техническом состоянии зданий и сооружений.
26. Предварительная оценка стоимости реконструкции и целесообразности ее проведения.
27. Получение и представление данных для проектирования реконструкции.
28. Инженерные изыскания площадки реконструируемого объекта.
29. Оценка стойкости бетона к воздействиям планируемой эксплуатационной среды.
30. Учет нагрузок и воздействий при проектировании реконструкции.
31. Особенности реконструкции промышленных зданий и сооружений.
32. Критерии экономичности проектных решений реконструкции зданий и сооружений.
33. Усиление оснований при проектировании реконструкции.
34. Восстановление гидроизоляции и влажностного режима.
35. Улучшение внешнего вида зданий при проектировании их реконструкции.
36. Замена и усиление крыш, перегородок и других элементов.
37. Устранение дефектов конструкций при проектировании реконструкции зданий.
38. Конструкции для замены перекрытий зданий.

39. Облегченные конструкции покрытий.
40. Применение монолитного железобетона при проектировании реконструкции зданий.
41. Элементы с неударяемой опалубкой.
42. Замена лестниц и балконов при проектировании реконструкции зданий.
43. Основные принципы проектирования усиления при реконструкции зданий.
44. Защита от коррозии при проектировании реконструкции зданий.
45. Пристройка, передвижка и подъем зданий.
46. Виды надстроек зданий и их особенности. Особенности конструктивных решений надстраиваемых зданий.
47. Надстройка жилых и общественных зданий.
48. Надстройка промышленных зданий.
49. Сопряжение пристраиваемых и существующих зданий.
50. Демографические основы проектирования жилищ и основные нормативные требования к ним.
51. Классификация зданий и стратегия модернизации.
52. Планировочные и конструктивные особенности реконструируемых зданий.
53. Планировочная организация современного городского жилого дома.
54. Модернизация планировочных элементов зданий.
55. Условия и примеры перепланировки реконструируемых зданий.
56. Планировочные приемы по созданию квартир современного вида в реконструируемых зданиях. Модернизация квартир.
57. Соблюдение нормативных требований при переустройстве зданий.
58. Реконструкция отдельных помещений зданий.
59. Текущие работы по переустройству зданий.
60. Реконструкция зданий общественного назначения.
61. Переустройство промышленных зданий и инженерных сооружений.
62. Направления по улучшению внешнего вида зданий.
63. Строительные способы улучшения внешнего вида зданий.
64. Оценка целесообразности реконструкции жилых зданий с использованием ИАС ЖКХ.
65. Реконструкция городской застройки и инженерные системы.
66. Реконструкция системы холодного водоснабжения.
67. Реконструкция системы водоотведения стоков (канализации).
68. Реконструкция системы теплоснабжения.
69. Городские газовые сети и реконструктивные мероприятия на них.
70. Городские электрические сети и реконструктивные мероприятия на них.
71. Система сбора и переработки твердых бытовых отходов (ТБО) и ее значение.
72. Организационно-экономические аспекты реконструкции инженерных систем.
73. Состав документации на реконструкцию. Составление пояснительной записки.
74. Разработка проекта организации строительства и реконструкции.
75. Оформление сметной документации. Техничко-экономические показатели.
76. Применяемые методы организации работ при реконструкции зданий и сооружений. Управление реконструкцией.
77. Проект производства работ по реконструкции и модернизации жилых и общественных зданий.
78. Разработка проектов выполнения реконструкции промышленных предприятий.
79. Подготовка производства, подбор машин и механизмов при реконструкции зданий и сооружений.
80. Земляные работы при реконструкции зданий и сооружений.
81. Демонтаж, разборка и разрушение строительных конструкций при реконструкции зданий и сооружений.

82. Монтаж конструкций при реконструкции зданий и сооружений.
83. Бетонные работы при реконструкции.
84. Охрана труда при выполнении работ в условиях реконструкции
85. Социально-экономические, градостроительные и архитектурные основы реконструкции зданий.
86. Срок службы зданий и их фактический износ. Оценка стоимости и качества зданий и их элементов.
87. Предварительная оценка возможности и целесообразности реконструкции жилых зданий.
88. Особенности реконструкции производственных зданий и необходимость ее проведения.
89. Организация работ по обследованию зданий и сооружений при проектировании их реконструкции.
90. Задачи и методы обследований зданий и сооружений.
91. Инструменты и приборы, применяемые для диагностики конструкций.
92. Виды диагностики зданий и конструкций.
93. Определение деформаций зданий и сооружений. Дефектоскопия конструкций.
94. Определение прочности материалов конструкций неразрушающими методами.
95. Техника безопасности при диагностике зданий.
96. Оценка состояния конструкций зданий при проектировании их реконструкции.
97. Методика диагностики различных конструкций.
98. Составление заключения о техническом состоянии зданий и сооружений.
99. Предварительная оценка стоимости реконструкции и целесообразности ее проведения
100. Инженерные изыскания площадки реконструируемого объекта.
101. Усиление оснований при проектировании реконструкции.
102. Восстановление гидроизоляции и влажностного режима при проектировании реконструкции.
103. Улучшение внешнего вида зданий при проектировании их реконструкции.
104. Замена несущих конструкций при проектировании реконструкции зданий.
105. Основные принципы проектирования усиления при реконструкции зданий.
106. Защита от коррозии при проектировании реконструкции зданий.
107. Пристройка, передвижка и подъем зданий при их реконструкции.
108. Особенности конструктивных решений надстраиваемых зданий.
109. Надстройка жилых и общественных зданий.
110. Объемно - планировочные и конструктивные решения перестраиваемых зданий и сооружений.
111. Модернизация планировочных элементов зданий.
112. Соблюдение нормативных требований при переустройстве зданий. Модернизация квартир.
113. Реконструкция зданий общественного назначения.
114. Переустройство промышленных зданий и инженерных сооружений.
115. Проектно-сметная документация на реконструкцию зданий и сооружений.
116. Методы организации работ при реконструкции зданий и сооружений. Управление реконструкцией.
117. Проект производства работ по реконструкции и модернизации жилых и общественных зданий.
118. Охрана труда при выполнении работ в условиях реконструкции.
119. Роль реконструкции зданий и сооружений в решении социальных, градостроительных и архитектурных задач.
120. Сложившийся строительный фонд и его значение.

121. Срок службы зданий и их фактический износ. Расчетные и фактические данные о сроках службы зданий.
122. Оценка стоимости и качества зданий и их элементов.
123. Предварительная оценка возможности и целесообразности реконструкции жилых зданий.
124. Особенности реконструкции производственных зданий и необходимость ее проведения.
125. Задачи обследований зданий и сооружений. Основные виды обмеров зданий и их элементов.
126. Особо точные виды обмеров, обмерные чертежи при обследовании зданий и сооружений.
127. Методы обследований состояния зданий и конструкций и технические изыскания.
128. Инструменты и приборы, применяемые для диагностики конструкций.
129. Техника безопасности при диагностике зданий.
130. Определение деформаций зданий и сооружений.
131. Оценка деформаций отдельных конструкций. Дефектоскопия конструкций.
132. Установление характера трещинообразования в элементах зданий.
133. Определение прочности материалов конструкций неразрушающими методами.
134. Установление степени коррозионного и температурного поражения элементов зданий и сооружений.
135. Натурные испытания.
136. Классификация конструктивных элементов по степени износа.
137. Обследование оснований и фундаментов.
138. Методика диагностики бетонных и железобетонных

**Задания для подготовки к комплексному экзамену
ОК 1 – 10; ПК 4.1-ПК 4.4**

Вариант 1.

1. Оценить жилищную политику новых форм собственности.
2. Определить порядок обследования оснований и фундаментов, подвальных помещений.
3. Определить физический износ трехслойных панелей по техническому состоянию и по сроку службы.

Данные для расчета:

Толщина панелей 400 мм. Утеплитель – ячеистый бетон со сроком службы 60 лет. Срок эксплуатации – 40 лет. Срок службы железобетона – 10 лет.

Размер панелей 3,6 х 2,7 х 0,4 м.

Количество панелей – 170 шт.

Признаки износа:

1. Выбоины в фактурном слое, ржавые подтеки на площади повреждения до 15 % - 40 шт.
2. Трещины до 15 мм, выбоины, отслоения защитного слоя бетона, местами протечки и промерзания в стыках. Площадь повреждения до 15 % - 60 шт.
3. То же на площади до 25 % - 40 шт.
4. Выбоины в фактурном слое, ржавые потеки, площадь повреждения до 10 % - 30 шт.

Вариант 2.

1. Изложить классификацию недвижимости. Новые формы собственности - создание товариществ собственников жилья, кондоминиумов.
2. Сравнить виды разрушений стен и причины, вызывающие эти разрушения.

3. Определить физический износ трехслойных панелей совмещенной крыши по сроку службы и техническому состоянию. Срок эксплуатации 40 лет.

Данные для расчета:

Количество панелей – 250 шт.

Срок службы железобетона – 100 лет.

Срок службы утеплителя (легкий бетон) – 60 лет.

Признаки износа:

1. Мелкие выбоины и сколы на поверхности бетона с повреждением на площади до 10 % - 50

панелей.

2. Трещины шириной до 2 мм, выбоины, отслоение защитного слоя бетона, промерзание в стыках.

Площадь повреждения 15 % - 120 шт.

3. Отслоение раствора в стыках, трещины на наружной поверхности до 1 мм, следы протечек на площади до 10 % - 30 шт.

4. Трещины в панелях, повреждение ребер до арматуры, пробоины, площадь повреждения до 15 % -

50 шт.

Вариант 3.

1. Классифицировать типовые структуры эксплуатационных организаций. Аварийные и диспетчерские службы в системе технической эксплуатации зданий.

2. Описать способы наблюдения за деформациями в стенах зданий.

3. Определить физический износ несущих перегородок пятиэтажного дома, состоящего из двухсекций.

Данные для расчета:

Перегородки размером 5,9 x 2,6 x 0,12 – 10 шт.; 4,1 x 2,6 x 0,12 – 8 шт.; 3,7 x 2,6 x 0,12 – 6 шт. – наэтаж, на секцию.

Стоимость 1 м² перегородок – 14,5 руб.; 17,4 руб.; 20,1 руб.

Признаки износа:

1 этаж – глубокие трещины до 3 мм и выкрашивание раствора в местах сопряжения со смежными конструкциями. Снижение несущей способности до 10 %. Площадь повреждения до 20 %.

2 – 3 этажи – большие сколы и сквозные трещины до 4 мм в панелях, в местах примыкания к перекрытиям, разрушение защитного слоя бетона. Снижение несущей способности до 15 %.

Площадь повреждения до 25 %.

4 – 5 этажи – трещины в местах сопряжения с плитами перекрытий и в местах соприкосновения с дверными блоками. Ширина трещин до 2 мм. Площадь повреждения до 15 %.

Вариант 4.

1. Изложить расчет количества рабочих в диспетчерских и аварийных службах.

2. Описать оценку технического состояния фасада здания. Виды неисправностей.

Причины, их вызывающие, методы определения неисправностей.

3. Определить физический износ гипсобетонных перегородок 55 – квартирного пятиэтажного дома.

Данные для расчета:

Перегородки размером 5,6 x 2,7 x 0,008 – 24 шт.; 4,3 x 2,7 x 0,08 – 18 шт.; 3,4 x 2,7 x 0,08 – 20 шт.

Стоимость 1 м² перегородок – 26,5 руб.; 32,3 руб.; 36,7 руб.

Признаки износа:

1 этаж – выбоины и сколы, нарушение связей между отдельными плитами перегородок, площадь повреждения – 40 %. Трещины до 10 мм.

2 – 3 этажи – сквозные трещины в местах сопряжения со смежными стенами и конструкциями, ширина раскрытия трещин до 10 мм. Площадь повреждения до 30 %.
4 – 5 этажи – нарушение связей между отдельными плитами перегородок, деформации каркаса.

Площадь повреждения до 35 %. Ширина раскрытия трещин до 15 мм.

Вариант 5.

1. Категоризировать структуру диспетчерских служб. Централизованное и децентрализованное управление коллективами.
2. Изложить программу оценки технического состояния стен. Виды износа, повреждения и разрушения, причины, их вызывающие и методы предупреждения.
3. Определить физический износ системы центрального отопления в девятиэтажном доме.

Данные для расчета:

Центральное отопление выполнено из стальных труб, радиаторы чугунные. Срок эксплуатации системы – 15 лет. 8 лет тому назад заменена запорная арматура и калориферы.

Признаки износа:

- 1 - 3 этаж – капельные течи в местах врезки запорной арматуры, приборов и в секциях отопительных приборов. Повреждение на 30 % общего объема.
- 4 - 7 этажи – те же признаки + значительное нарушение теплоизоляции магистрали, наличие отдельных хомутов на стояках и магистралях
- 7 - 9 этажи – ослабление прокладок и набивки запорной арматуры, и стояков, нарушение теплоизоляции магистралей в отдельных местах. Повреждение на площади до 25 %.

Вариант 6.

1. Сравнить типовые структуры эксплуатационных организаций.
2. Изложить программу оценки состояния конструкций перекрытия. Основные неисправности перекрытий, признаки их появления. Причины, вызывающие преждевременный износ перекрытий. Методы их определения.
3. Определить физический износ стен из слоистых железобетонных двухслойных панелей на крупнопанельном доме со сроком эксплуатации 30 лет.

Данные для расчета:

Панели толщиной – 30 см.

Размеры 3,6 x 3,0 с легким утеплением из керамзитобетона.

Срок службы железобетона – 100 лет, утеплителя – 60 лет.

Стоимость 1 м³ панелей – 207 руб.

Общее количество панелей – 260 шт.

Признаки износа:

1. Отслоение раствора в стыках, трещины на наружной поверхности, следы протечек в помещении, площадь повреждения 15 % - 40 панелей.
2. Трещины, выбоины, отслоение защитного слоя бетона, протечки промерзания на площади до 20 %
- 55 панелей.
3. Выбоины в фактурном слое, ржавые потеки, повреждение на площади до 15 % - 65 панелей.
4. Горизонтальные трещины в простенках и вертикальные до 3 мм в перемычках, выпучивание бетонных слоев до 1/200 – 70 панелей.
4. Трещины до 2 мм, выбоины, отслоение защитного слоя бетона, повреждение на площади до 15 % - 3 панелей.

Вариант 7

1. Изложить сущность планово-предупредительных ремонтов.

2. Описать порядок и сроки осмотра чердачных, междуэтажных и подвальных перекрытий.

3. Определить физический износ крыши из сборных железобетонных, слоистых панелей в здании со сроком эксплуатации 40 лет.

Данные для расчета:

Панели трехслойные размером 6,0 x 1,8 x 0,35 – 715 шт.

Срок службы железобетона – 80 лет, утеплителя из ячеистого бетона – 60 лет

Признаки износа:

1. Трещины в панелях, пробоины, следы протечек на площади до 10 %, ширина трещин – 1 мм – 135 шт.

2. Множественные трещины до 1,5 мм, протечки и промерзания на площади до 20 % - 290 шт.

3. Мелкие выбоины и волосяные трещины. Площадь повреждения до 20 % - 290 шт.

4. Пробоины, протечки на площади до 10 %, оседание утеплителя местами – 80 шт.

Вариант 8

1. Систематизировать различные виды ремонтов, их взаимосвязь.

2. Изложить основные способы усиления и ремонта перекрытий различных конструкций.

3. Определить физический износ трёхслойных панельных стен толщиной 35 см, со сроком

эксплуатации 20 лет; при осмотре стен выявлены износ 15 % панелей; имеют отслоение раствора в

стыках, трещины на наружной поверхности, следы протечек в помещениях на площади до 10 %.

Остальные панели имеют выбоины в фактурном слое и ржавые потёки на площади до 15 %.

Панель состоит из двух слоёв железобетона и одного слоя цементного фибролита.

Срок службы железобетонных слоёв – 100 лет.

Срок службы цементного фибролита – 40 лет.

Вариант 9

1. Описать сущность комплексного ремонта.

2. категоризировать особенности эксплуатации деревянных перегородок.

3. Определить физический износ трёхслойных панельных стен толщиной 40 см со сроком

эксплуатации 20 лет; - при осмотре стен выявлены износ 25 % панелей; - имеют отслоение раствора

в стыках, трещины на наружной поверхности, следы протечек в помещениях на площади до 10

%. Остальные панели имеют выбоины в фактурном слое и ржавые потёки на площади до 15 %.

Панель состоит из двух слоёв железобетона и одного слоя цементного фибролита.

Срок службы железобетонных слоёв – 100 лет.

Срок службы цементного фибролита – 40 лет.

Вариант 10

1. Изложить сущность выборочного капитального ремонта.

2. Определить порядок осмотра крыш.

3. Определить физический износ совмещённой крыши из сборных трёхслойных панелей утеплителем из минеральной ваты:

- срок службы здания 17 лет;

- при осмотре обнаружены трещины шириной до 1 мм в панелях, следы проточек, оседание утеплителя, его высокая влажность, более 20 %. Протечки обнаружены на площади до 10 %.

Срок службы железобетона принять - 100 лет.

Срок службы минеральной ваты - 50 лет.

Вариант 11

1. Изложить сущность текущего ремонта зданий.

2. Изложить методы усиления деревянных стропил.

3. Определить физический износ совмещённой крыши из сборных трёхслойных панелей утеплителем из минеральной ваты:

- срок службы здания 22 года;

- при осмотре обнаружены трещины шириной до 1 мм в панелях, следы проточек, оседание утеплителя, его высокая влажность, более 20 %. Протечки обнаружены на площади до 10 %.

Срок службы железобетона принять = 100 лет.

Срок службы минеральной ваты = 50 лет.

Вариант 12

1. Изложить виды переустройства старых зданий.

2. Определить порядок и сроки ремонта лестниц.

3. Определить физический износ совмещённой крыши из двухслойных панелей:

- срок эксплуатации здания 18 лет;

- при осмотре обнаружены мелкие выбоины на поверхности плит на площади до 15 %.

Срок службы железобетона принять - 125 лет.

Срок службы лёгкого бетона (утеплителя) - 60 лет.

Вариант 13

1. Обосновать полную перепланировку в старых зданиях.

2. Изложить периодичность осмотра и порядок ремонта окон, дверей, световых фонарей.

3. Определить физический износ совмещённой крыши из двухслойных панелей:

- срок эксплуатации здания 24 года;

- при осмотре обнаружены мелкие выбоины на поверхности плит на площади до 15 %.

Срок службы железобетона принять - 125 лет.

Срок службы лёгкого бетона (утеплителя) - 60 лет.

Вариант 14

1. Изложить определение физического износа здания.

2. Сформулировать оценку технического состояния оснований, фундаментов.

3. Определить физический износ системы горячего водоснабжения 5 этажного кирпичного дома по

техническому состоянию и по сроку службы. Система горячего водоснабжения выполнена из оцинкованных труб с латунной запорной арматурой: - срок эксплуатации 10 лет; - запорная арматура, смесители и полотенце сушители были заменены – 2 года назад; - при осмотре выявлено: капельные течи в местах врезки запорной арматуры, нарушение теплоизоляции магистралей и стояков, поражение коррозией магистралей отдельными местами.

Вариант 15

1. Сформулировать принципы определения морального износа зданий.

2. Изложить оценку технического состояния фасада здания.

3. Определить физический износ системы горячего водоснабжения 5 этажного кирпичного дома по техническому состоянию и по сроку службы. Система горячего водоснабжения выполнена из оцинкованных труб с латунной запорной арматурой.

- срок эксплуатации 16 лет;

- запорная арматура, смесители и полотенце сушители были заменены – 6 лет назад;

- при осмотре выявлено: капельные течи в местах врезки запорной арматуры, нарушение

теплоизоляции магистралей и стояков, поражение коррозией магистралей отдельными местами.

Вариант 16

1. Описать группы зданий по капитальности.
2. Изложить принципы оценки технического состояния стен здания.
3. Определить физический износ системы холодного водоснабжения 2-х этажного деревянного дома со сроком эксплуатации 45 лет.
 - капитальный ремонт дома проводился 12 лет назад;
 - система холодного водоснабжения выполнено из стальных чёрных труб, краны и запорная арматура латунные;
 - краны и запорная арматура были заменены 2 года назад;
 - при обследовании выявлены следы ремонта трубопроводов (хомуты и заварка), значительная коррозия трубопроводов и повреждения смывных бачков до 10 %.

Вариант 17

1. Описать мероприятия, обеспечивающие нормативный срок службы зданий.
2. Оценка технического состояния перекрытий, полов, крыш.
3. Определить физический износ системы холодного водоснабжения 2-х этажного деревянного дома со сроком эксплуатации 45 лет.
 - капитальный ремонт дома проводился 14 лет назад;
 - система холодного водоснабжения выполнено из стальных чёрных труб, краны и запорная арматура латунные;
 - краны и запорная арматура были заменены 4 года назад;
 - при обследовании выявлены следы ремонта трубопроводов (хомуты и заварка), значительная коррозия трубопроводов и повреждения смывных бачков до 10 %.

Вариант 18

1. Изложить порядок приемки зданий в эксплуатацию.
2. Описать коррозию каменных и бетонных конструкций.
3. Определить физический износ перекрытия из сборного железобетонного настила.

Данные для расчета:

- 1) 10 % всех плит имеют значительное смещение (до 3 см) плит относительно друг друга по высоте площади до 20 %.
- 2) 60 % всех плит имеют трещины в швах между плитами (ширина трещин до 2 мм).
- 3) Остальные плиты имеют незначительное смещение плит по высоте, отслоение выравнивающего слоя в заделке швов.

Вариант 19

1. Изложить правила и нормы технической эксплуатации жилищного фонда.
2. Обосновать методы защиты от коррозии металлических конструкций.
3. Определить физический износ внутреннего горячего водоснабжения 9-ти этажного дома.

Данные для расчета:

Стоянки и магистрали выполнены из черных труб, запорная арматура – латунная. Срок эксплуатации здания – 8 лет.

Признаки износа:

Капельные течи в местах резьбовых соединений трубопроводов и врезки запорной арматуры, нарушение теплоизоляции магистралей и стояков.

Вариант 20.

1. Сформулировать нормативный срок здания
2. Сформулировать основные правила содержания системы внутреннего водопровода
3. Определить физический износ системы центрального отопления пятиэтажного дома.

Данные для расчета:

Центральное отопление выполнено из стальных труб, радиаторы чугунные. Срок эксплуатации системы – 15 лет. 8 лет назад заменена запорная арматура и caloriferы. Признаки износа:

Капельные течи в местах врезки запорной арматуры, приборов и в секциях отопительных приборов, значительные нарушения теплоизоляции магистралей.

Вариант 21

1. Изложить принципы технического обслуживания в рамках планово-профилактических мероприятий систем вентиляции.
2. Оценить влияние загрязненного воздуха на строительные конструкции.
3. В котором из четырех слоев ограждающей конструкции находится граница слоя резких колебаний температуры? Исходные данные:

Вариант 22

2. Оценить виды разрушений стен и причины, вызывающие эти разрушения.
3. Проанализировать порядок обследования оснований и фундаментов.
5. Определить теплопотери Q через ограждающую конструкцию при температуре внутреннего воздуха $t_B = 20\text{ }^\circ\text{C}$, температуре внутренней поверхности стены $t_B = 160\text{ }^\circ\text{C}$, коэффициенте тепловосприятости $\alpha_B = 10\text{ Вт}/(\text{м}^2\cdot\text{0C})$, площадь стены $F = 5\text{ м}^2$.

Вариант 23

1. Оценить техническое обслуживание в рамках планово-предупредительных мероприятий систем вентиляции.
2. Проанализировать основные способы правила содержания системы внутреннего водопровода.

3. В результате расчета для стеновой однослойной панели получены величины сопротивлений теплопередаче требуемого R_0

$r_p = 1,5\text{ м}^2\cdot\text{0C}/\text{Вт}$ и по условиям энергосбережения R_0

$r_n = 2,0\text{ м}^2\cdot\text{0C}/\text{Вт}$.

Выбрать расчетное сопротивление теплопередаче и определить необходимую толщину стены при коэффициенте тепловосприятости $\alpha_B = 10\text{ Вт}/(\text{м}^2\cdot\text{0C})$, коэффициенте теплоотдачи $\alpha_H = 20\text{ Вт}/(\text{м}^2\cdot\text{0C})$ и коэффициенте теплопроводности $\lambda = 0,2\text{ Вт}/(\text{м}\cdot\text{0C})$.

Вариант 24

1. Изложить принципы технического обслуживания систем газоснабжения.
2. Оценить методы обследования систем связи.
3. Определить теплопотери через 10 м^2 однослойной стеновой панели и толщину стены при $t_B = 20\text{ }^\circ\text{C}$, $t_H = -30\text{ }^\circ\text{C}$. Коэффициенты теплообмена на внутренней поверхности $\alpha_B = 10\text{ Вт}/(\text{м}^2\cdot\text{0C})$, на наружной поверхности $\alpha_H = 20\text{ Вт}/(\text{м}^2\cdot\text{0C})$, температура внутренней поверхности $t_B = 16\text{ }^\circ\text{C}$, коэффициент теплопроводности материала $\lambda = 0,5\text{ Вт}/(\text{м}\cdot\text{0C})$.

Вариант 25

1. Описать особенности работы элементов зданий в зимний и весенне-летний периоды. Составление планов подготовки зданий к сезонной эксплуатации.

2. Проанализировать меры повышения эффективности работы систем водоотведения

3. Определить физический износ системы горячего водоснабжения 5 этажного кирпичного дома по

техническому состоянию и по сроку службы. Система горячего водоснабжения выполнена из оцинкованных труб с латунной запорной арматурой: - срок эксплуатации 15 лет; - запорная арматура, смесители и полотенце сушители были заменены – 3 года назад; - при осмотре выявлено: капельные течи в местах врезки запорной арматуры, нарушение теплоизоляции магистралей и стояков, поражение коррозией магистралей отдельными местами.

Вариант 26

1. Описать методы испытания канализационных систем
2. Описать коррозию каменных и бетонных конструкций

3. Определить физический износ совмещённой крыши из сборных трёхслойных панелей с утеплителем из минеральной ваты:

- срок службы здания 20 лет;

- при осмотре обнаружены трещины шириной до 1 мм в панелях, следы протечек, оседание утеплителя, его высокая влажность, более 20 %. Протечки обнаружены на площади до 10 %.

Срок службы железобетона принять - 100 лет.

3.4 Оценочные средства для проверки результатов освоения программы профессионального модуля по практике

Общие положения

Целью проверки результатов освоения программы профессионального модуля по учебной и (или) производственной практике является оценка профессиональных и общих компетенций, практического опыта и умений.

Аттестация по итогам производственной практики проводится с учетом результатов ее прохождения, подтверждаемых документами соответствующих организаций (наличие положительного аттестационного листа по практике руководителей практики от организации и университета об уровне освоения профессиональных компетенций; наличие положительной характеристики на обучающегося по освоению общих компетенций и профессиональных компетенций в период прохождения практики; наличие дневника практики и отчета о практике в соответствии с заданием на практику).

Виды работ практики и проверяемые результаты обучения по профессиональному модулю

Перечень видов работ производственной практики (по профилю специальности) по ПМ.04 Организация технической эксплуатации и реконструкции зданий и сооружений

Виды работ	Коды проверяемых результатов			Документ, подтверждающий качество выполнения работ
	ПК	ОК	ПО, У	
1. Ознакомление с правилами охраны труда и техники безопасности. Прохождение инструктажа.	ПК 4.1 ПК 4.2 ПК 4.3	ОК 1- ОК 9	ПО1, ПО2, ПО3	аттестационный лист о прохождении практики
2. Ознакомление с предприятием и рабочими местами практики (характеристика предприятия, режимы работы).	ПК 4.1 ПК 4.2 ПК 4.3	ОК 1- ОК 9	ПО1, ПО2, ПО3	
3. Виды работ:		ОК 1- ОК 9	ПО1, ПО2, ПО3, У1	
1. Выявление дефектов, возникающих в конструктивных элементах зданий	ПК 4.1 ПК 4.2 ПК 4.3	ОК 1- ОК 9	У1 ПО1, ПО2,	

			ПО3
2. Установление маяков и наблюдение за деформациями; ведение журнала наблюдений	ПК 4.1 ПК 4.2 ПК 4.3	ОК 1- ОК 9	У2, У3, ПО1, ПО2, ПО3
3. Контроль санитарного содержания общего имущества и придомовой территории	ПК 4.1 ПК 4.2 ПК 4.3	ОК 1- ОК 9	ПО1, ПО2, ПО3
4. Определение сроков службы элементов здания	ПК 4.1 ПК 4.2 ПК 4.3	ОК 1- ОК 9	У5 ПО1, ПО2, ПО3
5. Разработка перечня работ по текущему и капитальному ремонту	ПК 4.1 ПК 4.2 ПК 4.3	ОК 1- ОК 9	У12
6. Установление и устранение причин, вызывающих неисправности технического состояния конструктивных элементов и инженерного оборудования зданий	ПК 4.1 ПК 4.2 ПК 4.3	ОК 1- ОК 9	У9
7. Проведение технических осмотров общего имущества и подготовка к сезонной эксплуатации.	ПК 4.1 ПК 4.2 ПК 4.3	ОК 1- ОК 9	У3, У4, У7, У8
Дифференцированной зачет.			

Вопросы для подготовки к дифференцированному зачету по производственной практике (по профилю специальности) ПМ 04 Организация технической эксплуатации и реконструкции зданий и сооружений

1. Отказы в работе несущих и ограждающих конструкций жилых зданий при эксплуатации.
2. Прочностные и деформативные характеристики конструкций зданий.
3. Эксплуатационные характеристики ограждающих конструкций зданий (теплозащитные свойства).
4. Эксплуатационные характеристики ограждающих конструкций зданий (влагозащитные свойства).
5. Эксплуатационные характеристики ограждающих конструкций зданий (воздухозащитные свойства).
6. Эксплуатационные характеристики ограждающих конструкций зданий (звукоизолирующие свойства).
7. Эксплуатационные характеристики ограждающих конструкций зданий (декоративные функции).
8. Комплексно-статистические методы определения показателей надежности и качества зданий.
9. Основания и фундаменты зданий, и эксплуатационные требования к ним.
10. Основания и фундаменты зданий, и эксплуатационные требования к ним. Типы грунтов.
11. Стены зданий и эксплуатационные требования к ним.
12. Крыши и покрытия зданий и эксплуатационные требования к ним.
13. Полы зданий и эксплуатационные требования к ним.

14. Окна, двери и ворота зданий и эксплуатационные требования к ним.
15. Приемка в эксплуатацию законченных строительством и капитально отремонтированных жилых зданий.
16. Государственная и рабочая приемочные комиссии.
17. Акт государственной приемочной комиссии.
18. Техническое обслуживание зданий и сооружений. Его виды и работы.
19. Задачи технического обслуживания и ремонта зданий.
20. Работы, выполняемые при проведении осмотров отдельных элементов и помещений зданий.
21. Работы, выполняемые при подготовке зданий к эксплуатации в весенне-летний период.
22. Работы, выполняемые при подготовке зданий к эксплуатации в осенне-зимний период.
23. Плановые, неплановые и общие осмотры зданий.
24. Система ремонтов зданий.
25. Текущий ремонт зданий.
26. Капитальный ремонт зданий.
27. Стратегия планирования ремонтов зданий.
28. Меры повышения эффективности технического обслуживания и ремонта зданий.
29. Сущность и задачи технической диагностики зданий.
30. Способы диагностики поврежденных сооружений.
31. Объединенная диспетчерская служба.
32. Методы и средства наблюдения за трещинами при эксплуатации зданий.
33. Контроль деформаций зданий и их конструкций при их эксплуатации.
34. Контроль физико-технических параметров конструкций зданий при их эксплуатации. Приборы контроля.
35. Методы контроля герметичности стыков крупнопанельных зданий при их эксплуатации.
36. Методы проверки теплозащитных качеств ограждающих конструкций зданий при их эксплуатации.
37. Способы и средства выявления мест повреждений скрытой гидроизоляции.
38. Контроль температуры и влажности воздуха и конструкций, в помещениях зданий при их эксплуатации.
39. Контроль воздухообмена в помещениях зданий при их эксплуатации.
40. Контроль освещенности помещений и рабочих мест зданий при их эксплуатации.
41. Повреждения зданий, возведенных на лессовых просадочных грунтах.
42. Причины возникновения и развития просадочных деформаций на различных этапах строительства и эксплуатации зданий.
43. Коррозионное разрушение конструктивных элементов здания.
44. Содержание квартир жилых зданий при их эксплуатации.
45. Техническое обслуживание подвалов жилых зданий при их эксплуатации.
46. Содержание чердаков жилых зданий при их эксплуатации.
47. Содержание чердаков жилых зданий при их эксплуатации.
48. Техническое обслуживание и содержание лестничных клеток жилых зданий при их эксплуатации.
49. Благоустройство жилых территорий и его эксплуатация.
50. Уборка мест общего пользования жилых домов и придомовой территории при эксплуатации жилых территорий.
51. Организация сбора и вывоза мусора при эксплуатации жилых территорий.

Критерии оценки	
Оценка «отлично» выставляется студенту, если выполнены следующие условия:	<ul style="list-style-type: none"> - наличие положительного аттестационного листа; - наличие положительного отзыва от руководителя организации по месту прохождения практики; - высокий уровень теоретического осмысления студентом своей практической деятельности (ее целей, задач, содержания, методов); высокая степень и качество приобретенных студентом за время прохождения практики практического опыта и профессиональных знаний, умений; - высокий уровень его профессиональной подготовки.
Оценка «хорошо» выставляется студенту, если выполнены следующие условия:	<ul style="list-style-type: none"> - наличие положительного аттестационного листа; - наличие положительного отзыва от руководителя организации по месту прохождения практики; - хороший уровень теоретического осмысления студентом своей практической деятельности (ее целей, задач, содержания, методов); хорошая степень и качество приобретенных студентом за время прохождения практики практического опыта и профессиональных знаний, умений; - хороший уровень его профессиональной подготовки.
Оценка «удовлетворительно» выставляется студенту, если выполнены следующие условия:	<ul style="list-style-type: none"> - наличие положительного аттестационного листа; - удовлетворительный отзыв от руководителя организации по месту прохождения практики; - удовлетворительный уровень теоретического осмысления студентом своей практической деятельности (ее целей, задач, содержания, методов); степень и качество приобретенных студентом за время прохождения практики практического опыта и профессиональных знаний, умений; - удовлетворительный уровень его профессиональной подготовки.
Оценка «неудовлетворительно» выставляется студенту, при условиях:	<ul style="list-style-type: none"> - отсутствие аттестационного листа; - отрицательный отзыв от руководителя организации по месту прохождения практики; - низкий уровень теоретического осмысления студентом своей практической деятельности (ее целей, задач, содержания, методов); низкая степень и качество приобретенных студентом за время прохождения практики практического опыта и профессиональных знаний, умений; - низкий уровень его профессиональной подготовки.

3.5 Контрольно-оценочные материалы для сдачи экзамена квалификационного

Оцениваемые компетенции:

ПК 4.1 Организовывать работу по технической эксплуатации зданий и сооружений

ПК 4.2 Выполнять мероприятия по технической эксплуатации конструкций и инженерного оборудования зданий

ПК 4.3 Принимать участие в диагностике технического состояния конструктивных элементов эксплуатируемых зданий, в том числе отделки внутренних и наружных поверхностей конструктивных элементов эксплуатируемых зданий.

ПК 4.4 Осуществлять мероприятия по оценке технического состояния и реконструкции зданий.

ОК1 Выбирать способы решения задач профессиональной деятельности применительно к различным контекстам

ОК2 Осуществлять поиск, анализ и интерпретацию информации, необходимой для выполнения задач профессиональной деятельности

ОК3 Планировать и реализовывать собственное профессиональное и личностное развитие

ОК4 Работать в коллективе и команде, эффективно взаимодействовать с коллегами, руководством, клиентами

ОК5 Осуществлять устную и письменную коммуникацию на государственном языке Российской Федерации с учетом особенностей социального и культурного контекста

ОК6 Проявлять гражданско-патриотическую позицию, демонстрировать осознанное поведение на основе традиционных общечеловеческих ценностей

ОК7 Содействовать сохранению окружающей среды, ресурсосбережению, эффективно действовать в чрезвычайных ситуациях

ОК8 Использовать средства физической культуры для сохранения и укрепления здоровья в процессе профессиональной деятельности и поддержания необходимого уровня физической подготовленности

ОК9 Использовать информационные технологии в профессиональной деятельности

ОК10 Пользоваться профессиональной документацией на государственном и иностранном языках

ОК11 Использовать знания по финансовой грамотности, планировать предпринимательскую деятельность в профессиональной сфере.

Экзамен квалификационный заключается в выполнении комплексного практического задания, состоящего из четырех аттестационных испытаний.

К экзамену квалификационному могут быть допущены обучающиеся, успешно освоившие элементы программы ПМ: теоретическую часть (МДК) и практики

4 Методические материалы, определяющие процедуры оценивания знаний, умений, навыков и (или) опыта деятельности, характеризующие этапы формирования компетенций.

4.1 Критерии оценки знаний студентов на экзамене (дифференцированном зачете)

Оценки "отлично" заслуживает студент, обнаруживший всестороннее, систематическое и глубокое знание учебно-программного материала, умение свободно выполнять задания, предусмотренные программой, усвоивший основную и знакомый с дополнительной литературой, рекомендованной программой. Как правило, оценка "отлично" выставляется студентам, усвоившим взаимосвязь основных понятий дисциплины в их значении для приобретаемой профессии, проявившим творческие способности в понимании, изложении и использовании учебно-программного материала.

Оценки "хорошо" заслуживает студент, обнаруживший полное знание учебно-программного материала, успешно выполняющий предусмотренные в программе задания, усвоивший основную литературу, рекомендованную в программе. Как правило, оценка "хорошо" выставляется студентам, показавшим систематический характер знаний по дисциплине и способным к их самостоятельному пополнению и обновлению в ходе дальнейшей учебной работы и профессиональной деятельности.

Оценки "удовлетворительно" заслуживает студент, обнаруживший знания основного учебно-программного материала в объеме, необходимом для дальнейшей учебы и предстоящей работы по специальности, справляющийся с выполнением заданий, предусмотренных программой, знакомый с основной литературой, рекомендованной программой. Как правило, оценка "удовлетворительно" выставляется студентам, допустившим погрешности в ответе на экзамене и при выполнении экзаменационных заданий, но обладающим необходимыми знаниями для их устранения под руководством преподавателя.

Оценка "неудовлетворительно" выставляется студенту, обнаружившему пробелы в знаниях основного учебно-программного материала, допустившему принципиальные ошибки в выполнении предусмотренных программой заданий. Как правило, оценка "неудовлетворительно" ставится студентам, которые не могут продолжить обучение или приступить к профессиональной деятельности по окончании вуза без дополнительных занятий по соответствующей дисциплине.